



РегМик
Чернигов

**ТЕРМОПРЕОБРАЗОВАТЕЛИ
СОПРОТИВЛЕНИЯ
«РегМик ТСМ-...», «РегМик ТСП-...»**

**Руководство по эксплуатации
и паспорт**

Настоящее руководство по эксплуатации предназначено для ознакомления обслуживающего персонала с техническими характеристиками, устройством, конструкцией, использованием и техническим обслуживанием термопреобразователей сопротивления «РегМик ТСМ-...», «РегМик ТСП-...» (далее по тексту “ТС”). **ТС зарегистрированы в Государственном реестре средств измерительной техники под номером У2462-07.**

1 Назначение

1.1 ТС предназначены для преобразования тепловой энергии в электрическое сопротивление при измерении температуры жидких и сыпучих сред, а также температуры твердых тел.

Область применения ТС - системы контроля и регулирования температуры в технологических процессах в различных отраслях.

ТС применяют для непрерывного измерения температуры воздуха, инертных газов и других газообразных сред, не содержащих веществ, вступающих во взаимодействие с материалом защитной арматуры.

2 Технические характеристики

2.1 Основные технические характеристики приведены в таблице 1.

2.2 Максимально допустимая температура вблизи карболитовой клеммной колодки датчиков модификаций Тхх-0х1, Тхх-0х2, Тхх-0х3 и в месте выхода проводов датчиков остальных модификаций, не должна превышать **100 °С**.

Таблица 1 – Основные технические характеристики ТС

Наименование характеристики	Значение величины
Тип ТС	РегМик
Рабочий диапазон измеряемых температур, °С	(-40...)
Номинальная статическая характеристика преобразования (НСХ) по ДСТУ 2858-94	50М <input type="checkbox"/> 100М <input type="checkbox"/> Pt100 <input type="checkbox"/> 50П <input type="checkbox"/> 100П <input type="checkbox"/> <input type="checkbox"/>
Класс допуска	A <input type="checkbox"/> B <input type="checkbox"/> C <input type="checkbox"/>
Относительное сопротивление W100	1,3850 <input type="checkbox"/> 1,3910 <input type="checkbox"/> 1,4280 <input type="checkbox"/>
Длина монтажной части, L, мм	
Диаметр монтажной части, D, мм	
Длина наружной части, Lн, мм	
Длина монтажных выводов, Lв, мм	
Схема соединения	2 <input type="checkbox"/> 3 <input type="checkbox"/> 4 <input type="checkbox"/> 2x2 <input type="checkbox"/>
Резьба	
Условное давление измеряемой среды, МПа	
Показатель тепловой инерции, не более, с	
Сопротивление изоляции при (25±10)°С и относительной влажности до 80%, не менее, МОм	100
Устойчивость к климатическим воздействиям	Соответствуют группе исполнения С4 по ГОСТ 12997
Устойчивость к механическим воздействиям	Соответствуют группе исполнения N1 по ГОСТ 12997
Измерительный ток (рекомендуемый), не более, мА	1 <input type="checkbox"/> 2 <input type="checkbox"/> <input type="checkbox"/>

3 Устройство и работа ТС

3.1 Работа ТС основана на температурной зависимости электрического сопротивления металлов. ТС изготавливают с чувствительными элементами (ЧЭ) следующих типов:

- платиновый (ТСП) – с ЧЭ из платины или тонкопленочный платиновый элемент;
- медный (ТСМ) – с ЧЭ из меди.

Схемы соединений внутренних проводников ТС с ЧЭ приведены на рисунке 1. Расположение клемм в контактной колодке для ТС модификаций РегМик Тхх-001, РегМик Тхх-002, РегМик Тхх-003 показано на рисунке 2.

3.2 Конструкция ТС неразборная.

3.3 Внешний вид ТС, а также их габаритные и присоединительные размеры показаны на рисунках 3-6.

2 – Двухпроводная 3 – Трехпроводная 4 – Четырехпроводная 2+2 - Двухпроводная

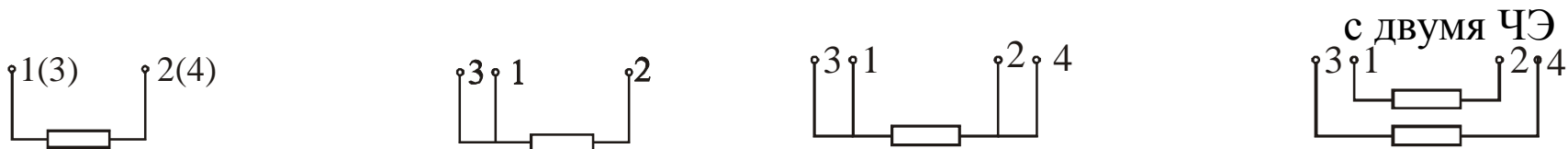


Рисунок 1 – Схемы внутренних соединений ТС с ЧЭ

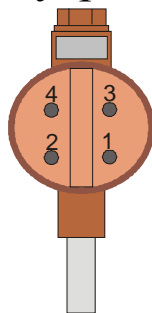


Рисунок 2 – Расположение клемм в контактной колодке

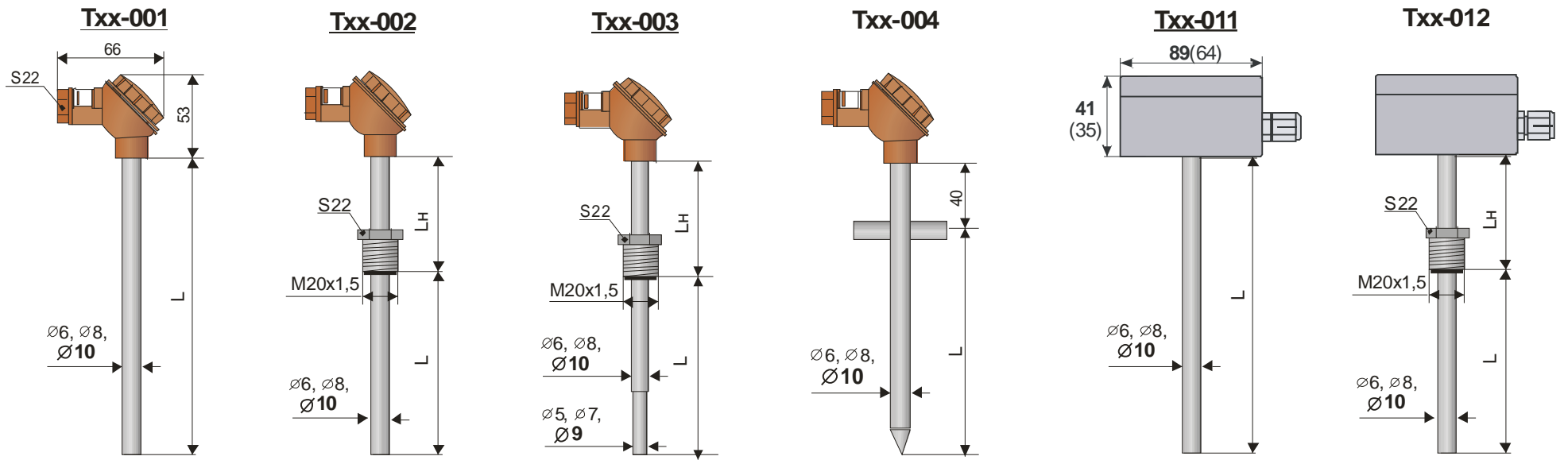


Рисунок 3 - Группа 0. Преобразователи погружаемые

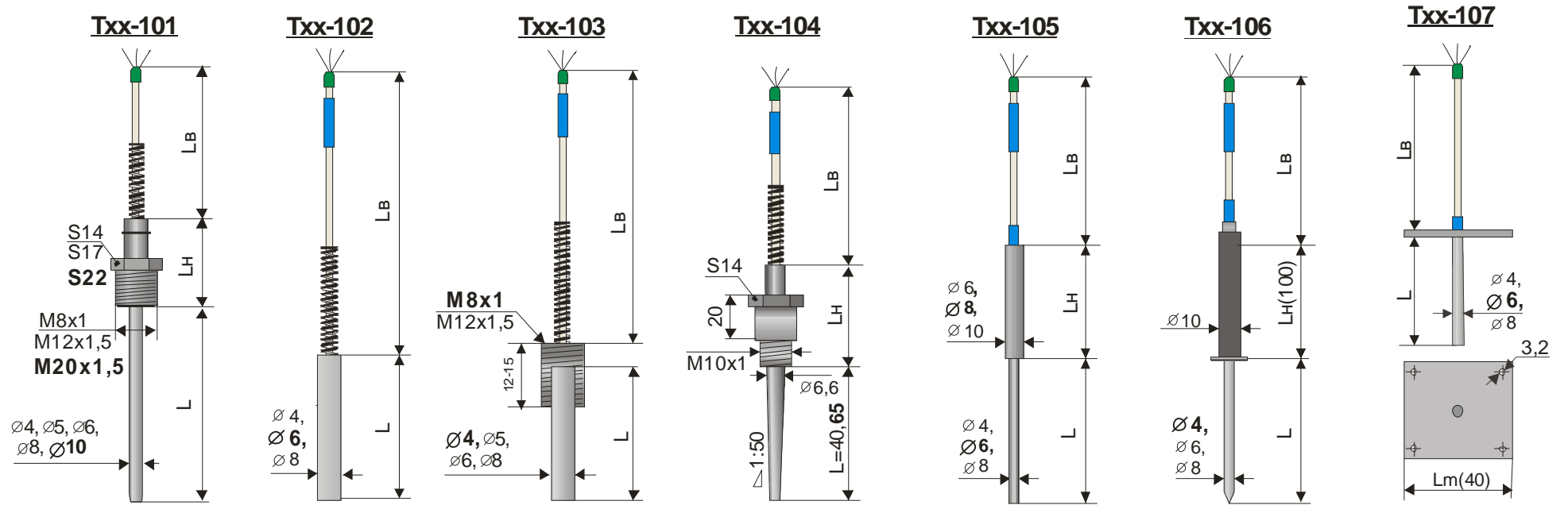


Рисунок 4 - Группа 1. Преобразователи погружаемые с кабельными выводами

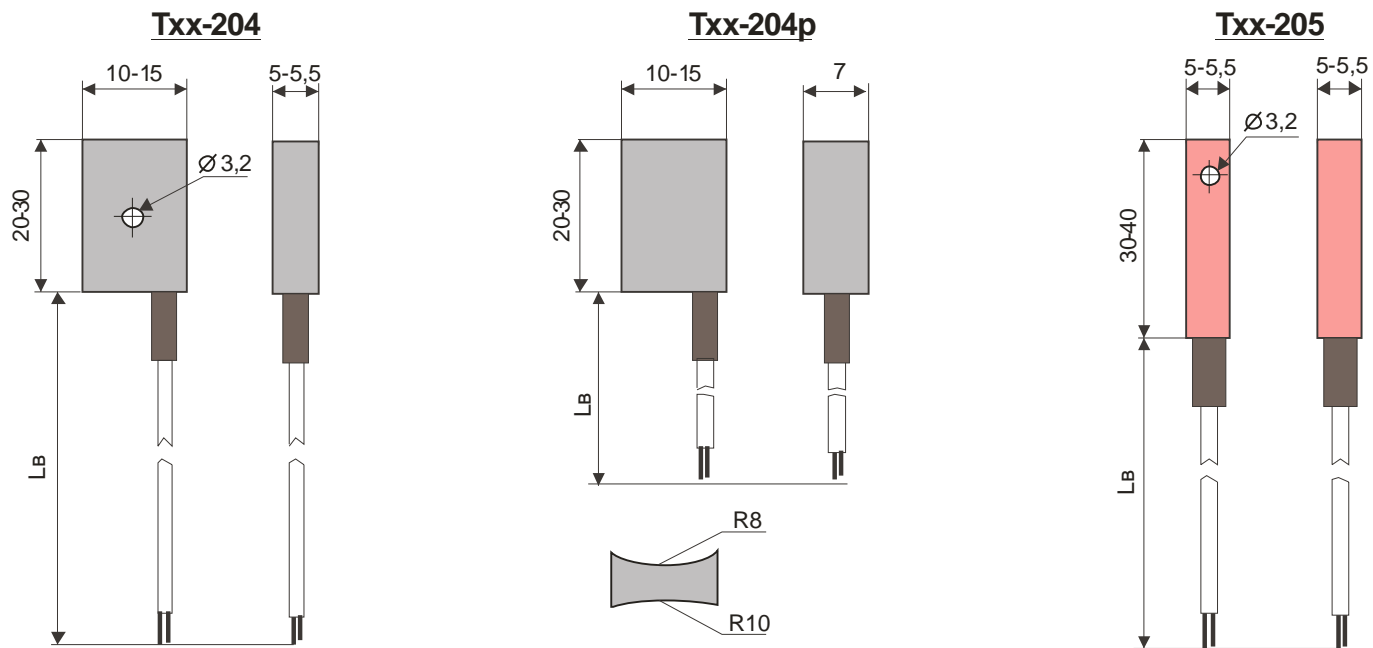


Рисунок 5 - Группа 2. Преобразователи поверхностные

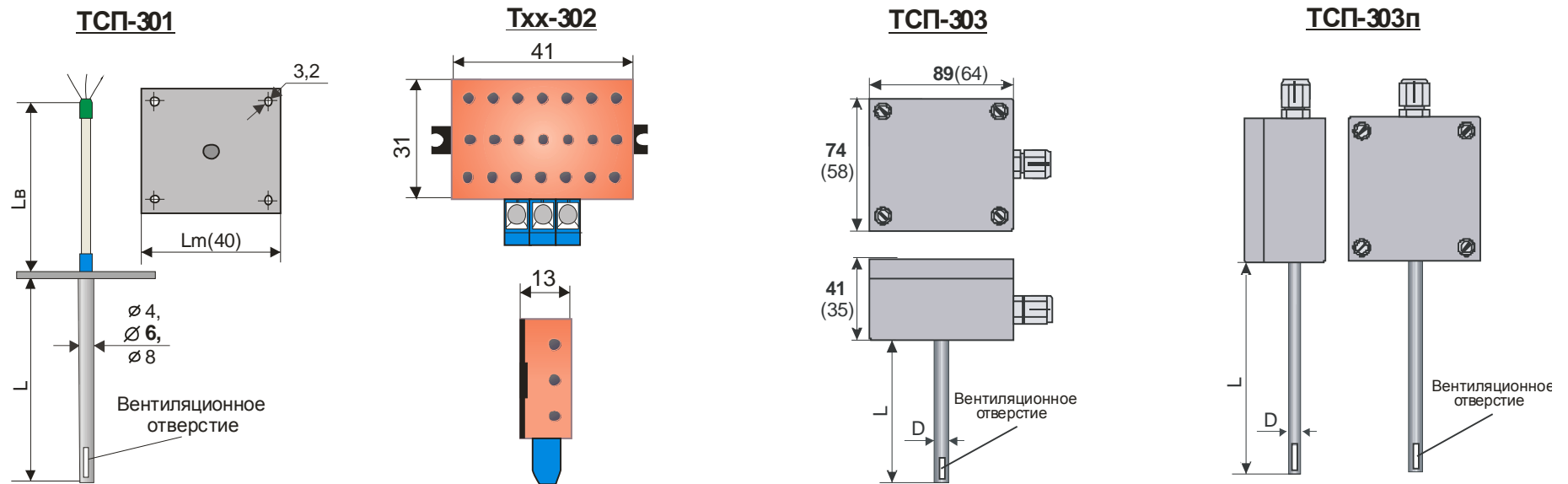


Рисунок 6 - Группа 3. Преобразователи воздушные

4 Маркировка и пломбирование

4.1 На ТС нанесены:

- товарный знак предприятия-изготовителя;
- условное обозначение типа ТС;
- условное обозначение НСХ;
- класс допуска;
- условное обозначение схемы внутренних соединений;
- рабочий диапазон измерений;
- дата выпуска (год, месяц).

5 Меры безопасности

5.1 При эксплуатации и техническом обслуживании необходимо соблюдать требования настоящего руководства по эксплуатации и ГОСТ 12.3.019-80.

5.2 Подключение и техническое обслуживание ТС должны производить специалисты, изучившие настоящее руководство по эксплуатации.

6 Подготовка к использованию

6.1 Установите ТС на штатное место и закрепите его.

6.2 Произведите подключение ТС к вторичному преобразователю с учетом схемы подключения ЧЭ (см. рис. 1, рис. 2). При монтаже внешних связей необходимо обеспечить надежный контакт проводников для подключения ТС.

7 Техническое обслуживание. Поверка

7.1 Техническое обслуживание ТС проводится не реже одного раза в шесть месяцев и состоит в контроле его крепления, контроле электрических соединений, а также в удалении пыли и грязи с ТС.

7.2 Поверку ТС проводят территориальные органы или ведомственная метрологическая служба потребителя, имеющая право поверки.

7.3 Поверку проводить согласно ГОСТ 8.461-82.

7.4 Рекомендуемый межповерочный интервал – не более 24 месяца

8 Хранение и транспортирование

8.1 Подготовка ТС к транспортированию и хранению должна производиться в соответствии с ГОСТ 12997-84.

8.2 ТС следует хранить в закрытых отапливаемых помещениях в упаковке при следующих условиях:

- температура окружающего воздуха от минус 50 до 50°С;
- относительная влажность воздуха не более 98% при температуре 35°С (без конденсации влаги);
- в воздухе помещения не должно быть пыли, паров кислот и щелочей, а также газов, вызывающих коррозию.

8.3 Транспортирование ТС может выполняться любым видом транспорта и на любое расстояние с любой скоростью, допускаемой для этого вида транспорта, при температуре от минус 50 до 50°С и относительной влажности до 100 % при температуре 25°С (без конденсации влаги) в соответствии с правилами перевозки грузов, действующими на данном виде транспорта.

9 Сведения об утилизации

9.1 ТС после окончания срока эксплуатации не представляет опасности для жизни, здоровья людей и окружающей среде. Утилизация ТС производится силами пользователя в соответствии с требованиями нормативных актов, действующих в регионе.

10 Комплектность

Термопреобразователь сопротивления	___ шт.
Руководство по эксплуатации	1 экз.

11 Гарантии изготовителя

11.1 Изготовитель гарантирует соответствие ТС техническим условиям ТУ У 33.2-32195027-004:2007 “Термопреобразователи сопротивления «РегМик ТСМ-...», «РегМик ТСП-...»” при соблюдении условий эксплуатации, транспортирования, хранения и монтажа.

11.2 Гарантийный срок эксплуатации 12 месяцев со дня продажи.

11.3 В случае выхода изделия из строя в течение гарантийного срока при условии соблюдения потребителем правил эксплуатации, транспортирования и хранения предприятие-изготовитель обязуется осуществить его бесплатный ремонт или замену.

12 Свидетельство о приемке и продаже

ТС РегМик _____ зав.№ _____ изготовлен(ы)
и принят(ы) в соответствии с обязательными требованиями государственных стандар-
тов, действующей технической документацией и признан(ы) годным(и) для эксплуата-
ции.

Дата выпуска _____ 20 ____ г.

_____ Личная подпись или оттиск личного клейма
ответственного за приемку

Дата продажи _____ 20 ____ г.

_____ Штамп организации, продавшей ТС

13 Сведения о первичной и последующих поверках и калибровках

_____ 20__ г. _____
(дата)

_____ 20__ г. _____
(дата)

_____ 20__ г. _____
(дата)

_____ 20__ г. _____
(дата)

_____ 20__ г. _____
(дата)

НПФ «РегМик»

**15582, Украина,
Черниговская обл., Черниговский р-н,
п.Равнополье, ул.Гагарина, 2Б**

Телефон: (0462) 614-863, 611-491, 610-585

Телефон/факс: (0462) 697-038, 688-737

WWW: www.regmik.com

E-mail: office@regmik.com