

**СЧЕТЧИК ИМПУЛЬСОВ
МИКРОПРОЦЕССОРНЫЙ
ПЯТИКАНАЛЬНЫЙ**

**Руководство по эксплуатации
и паспорт**

Содержание

Введение	4
1 Назначение	3
2 Технические характеристики	5
3 Устройство и работа прибора	9
3.1 Обобщенная функциональная схема прибора	9
3.2 Конструкция прибора	11
3.3 Работа прибора	12
3.3.1 Режим “Работа”	13
3.3.2 Режим “Общие параметры”	15
3.3.3 Режим “Параметры входных и выходных устройств”	19
3.3.4 Режим “Параметры индикации”	22
3.3.5 Режим “Восстановление”	25
4 Маркировка и пломбирование	25
5 Упаковка	25
6 Эксплуатационные ограничения	26
7 Меры безопасности	27
8 Подготовка прибора к использованию	28
9 Использование прибора	31
10 Техническое обслуживание	31
11 Хранение	32
12 Транспортирование	32
13 Комплектность	32
14 Гарантии изготовителя	33
15 Свидетельство о приемке и продаже	34

Настоящее Руководство по эксплуатации и паспорт предназначено для ознакомления обслуживающего персонала с устройством, принципом действия, конструкцией, технической эксплуатацией и обслуживанием микропроцессорного счетчика импульсов СИ5-8 (в дальнейшем по тексту “прибор”).

1 Назначение

1.1 Прибор совместно с различными датчиками предназначен для контроля и управления различными технологическими производственными процессами, где требуется автоматический подсчет количества продукции или других физических величин.

1.2 Прибор может быть использован для контроля выполнения различных технологических процессов в промышленности, сельском и коммунальном хозяйстве.

1.3 Прибор позволяет осуществлять следующие функции:

- автоматический подсчет количества импульсов, поступивших на его вход;
- прямой, обратный или реверсивный счет импульсов;
- подсчет времени наработки оборудования (счетчик времени);
- измерение скорости изменения физической величина за единицу времени (расходомер);
- автоматическое сохранение результатов счета при отключении питания;
- деление и умножение подсчитанного количества импульсов на коэффициенты, вводимые программно пользователем;
- отображение результатов подсчета количества импульсов на встроенном светодиодном цифровом индикаторе;

- управление внешним исполнительным устройством;
- исключение влияния дребезга контактов входного датчика на результаты подсчета импульсов;
- световую индикацию режима работы прибора;
- формирование сигнала “Авария” при превышении количеством подсчитанных импульсов максимального значения, которое может выводиться на индикатор;
- программное изменение параметров алгоритма работы прибора.

1.4 Функциональные параметры измерения и контроля задаются обслуживающим персоналом и сохраняются при отключении питания в энергонезависимой памяти прибора.

1.5 Прибор предназначен для использования в следующих условиях окружающей среды:

температура воздуха, окружающего корпус прибора	+5...+50°C;
атмосферное давление	86...107 кПа;
относительная влажность воздуха (при температуре +35°C)	30...80%.

2 Технические характеристики

2.1 Основные технические характеристики приведены в таблице 2.1.

Таблица 2.1 - Основные технические характеристики прибора

Наименование характеристики	Значение величины
Номинальное напряжение питания	220 В, 50 Гц
Допустимое отклонение напряжения питания, %	-15...+10
Потребляемая мощность, ВА	не более 5
Типы выходного сигнала датчика	По таблице 2.3
Параметры счетных входов	По таблице 2.4
Тип выходного устройства	По таблице 2.5
Тип логики работы прибора	По таблице 2.6
Заданное верхнее значение счета (верхняя уставка)	от -999999 до 999999
Заданное нижнее значение счета (нижняя уставка)	от -999999 до 999999
Смещение показаний счетчика	от -999999 до 999999
Начальное значение счетчика	от -999999 до 999999
Постоянная времени входного фильтра, (антидребезг), мс	от 0,1 до 9999
Делитель	от 1 до 9999
Множитель	от 0,00001 до 999999
Режим индикации	По таблице 2.5
Период индикации, с	от 1 до 99

Таблица 2.2 - Основные технические характеристики прибора (продолжение)

Наименование характеристики	Значение величины
Начальное состояние выходного устройства	0 – Выкл, 1 – Вкл.
Длительность выходного сигнала, с	от 0 до 9999
Степень защиты корпуса	IP20
Габаритные размеры прибора, мм	89x106x100 мм
Масса прибора, кг	не более 0,5 кг

Таблица 2.3 – Типы выходных сигналов датчиков и их основные параметры

Тип выходного сигнала датчика	Параметр выходного сигнала датчика	
	Наименование	Значение
Механический контакт (кнопка, выключатель, геркон, реле и т.д.)	Сопротивление в замкнутом состоянии	Менее 10 Ом
	Сопротивление в разомкнутом состоянии	Более 100 кОм
Аналоговый (напряжение)	Уровень логического нуля	(0 – 1) В
	Уровень логической единицы	(5 – 24) В
	Выходное сопротивление	Менее 1 кОм
	Максимальная частота импульсов	1000 Гц
	Минимальная длительность импульса	1 мс

Таблица 2.4 – Типы выходных устройств и их параметры

Тип	Параметр	
	Название	Значение
Оптопара симисторная	Максимальный ток нагрузки симистора	100 мА при напряжении 220 В 50 Гц
Электромагнитное реле	Максимальный ток, коммутируемый контактами	8 А при напряжении 220В 50Гц и $\cos\varphi > 0,4$
Транзисторный ключ	Максимальный ток нагрузки транзистора	100 мА при напряжении 40 В постоянного тока
Оптопара транзисторная	Максимальный ток нагрузки транзистора	150 мА при напряжении 50 В постоянного тока

Таблица 2.5 – Режим индикации

Номер режима	Назначение
01	Вывод 1-го канала. Ручное переключение между каналами
02	Вывод 2-го канала. Ручное переключение между каналами
03	Вывод 3-го канала. Ручное переключение между каналами
04	Вывод 4-го канала. Ручное переключение между каналами
05	Вывод 5-го канала. Ручное переключение между каналами
06	Вывод 6-го канала. Ручное переключение между каналами
07	Автоматическое переключение между каналами с периодом индикации

Таблица 2.6 – Параметры счетных входов

Параметр	Назначение
0	Отключить счетный вход.
1	Прямой счет импульсов.
2	Обратный счет импульсов.

Таблица 2.7 – Тип логики работы прибора

Тип логики	Алгоритм работы	Разрядность индикации
0	Выход изменяет свое состояние при достижении уставки на временной интервал, длительность которого задают в параметре “Длительность выходного сигнала”. Далее счет продолжается.	6 разрядов
1	Выход изменяет свое состояние при достижении уставки на временной интервал, длительность которого задают в параметре “Длительность выходного сигнала”. Далее счет прекращается.	
2	Выход изменяет свое состояние при достижении уставки на временной интервал, длительность которого задают в параметре “Длительность выходного сигнала”. Далее счетчик сбрасывается и начинает счет сначала.	

3 Устройство и работа прибора

3.1 Обобщенная функциональная схема прибора

3.1.1 Обобщенная функциональная схема прибора приведена на рисунке 3.1.

3.1.2 Прибор содержит два счетных входа для подключения датчиков с дискретным выходом. Каждый счетный вход можно настроить на прямой или обратный счет импульсов.

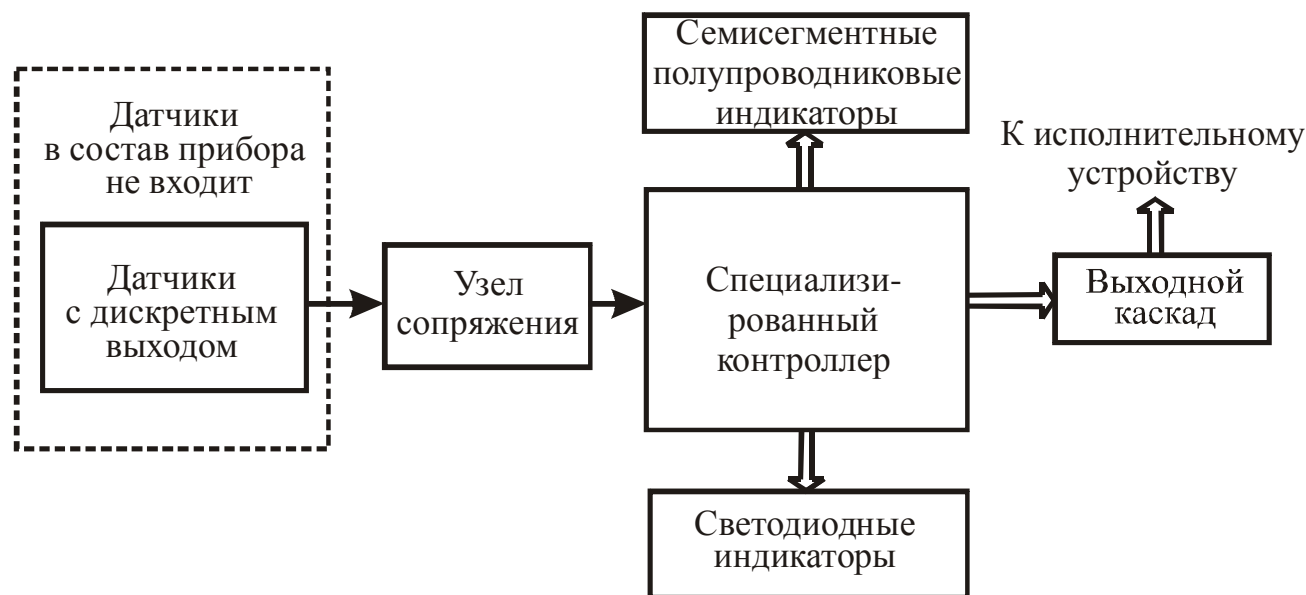


Рисунок 3.1 – Обобщенная функциональная схема прибора

3.1.3 Сигналы датчика с дискретным выходом через узел сопряжения поступает на микроконтроллер, где происходит:

§ подсчет количества поступивших импульсов;

§ масштабирование количества поступивших импульсов с целью вывода на цифровые индикаторы параметра в его реальном физическом значении (например, длины ткани в метрах).

§ управление выходным каскадом по ключевому закону (в зависимости от логики работы прибора и начального состояния ключа выходной каскад включается или выключается, если измеренное значение параметра превышает уставку).

3.1.4 Одновременно микроконтроллер анализирует наличие аварийных ситуаций и формирует сигнал “Авария”, который отображается на индикаторе символом «о» на первом знакоместе.

Аварийная ситуация возникает, если измеренное значение параметра превышает максимальное значение, которое может выводиться на индикатор.

3.1.5 Семисегментный полупроводниковый индикатор предназначен для визуализации режимов работы прибора, а также результатов измерений.

Светодиодные индикаторы обеспечивают удобство работы с прибором.

3.2 Конструкция прибора

3.2.1. Прибор выполнен в пластмассовом корпусе, предназначенном для монтажа на DIN-рейку.

На лицевой панели прибора, вид которой приведен на рисунке 3.2, расположены восьмиразрядный цифровой индикатор, служащий для отображения буквенно-цифровой информации, один светодиодный индикатор, сигнализирующих о режимах работы выходного устройства и три кнопки управления.

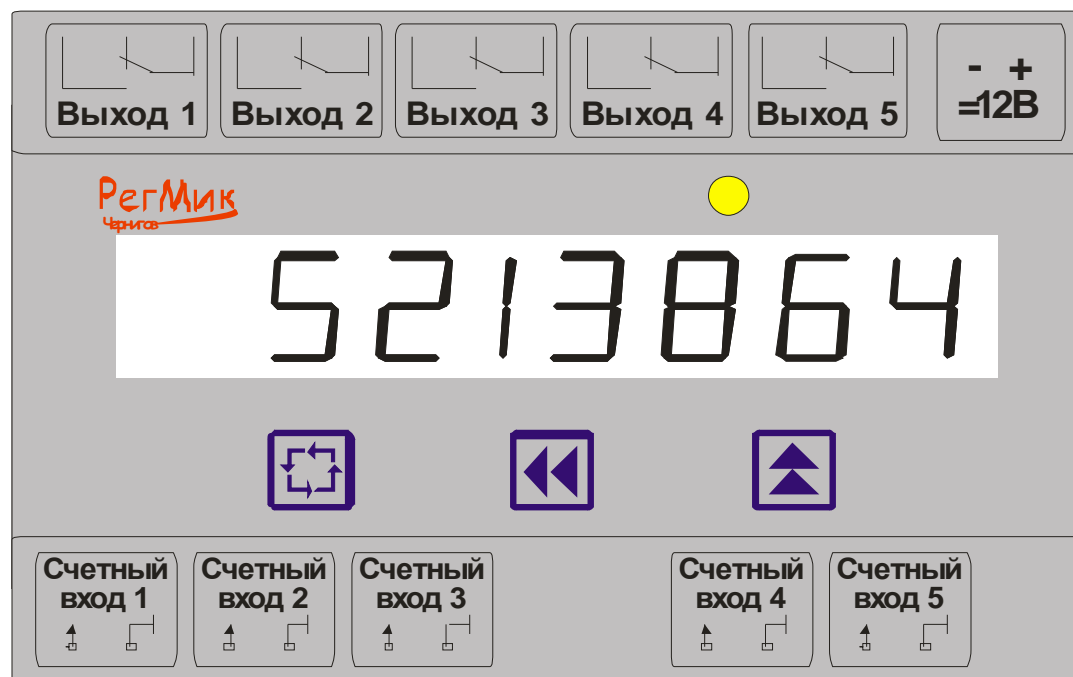







Рисунок 3.2 – Лицевая панель прибора

На приборе размещены пять групп клеммников “под винт”, предназначенных для подключения входных датчиков, цепи питания и внешней нагрузки.

3.2.2 Восемизрядный цифровой индикатор предназначен, в основном, для отображения результатов измерений.

3.2.3 Свечение светодиода желтого цвета сигнализирует о нахождении выходного устройства прибора в состоянии “Включено”.

3.2.4 Кнопка  (“Цикл”) предназначена, в основном, для циклического просмотра результатов измерения или установленных параметров.

3.2.5 Кнопки  (“Вверх”) и  (“Влево”) предназначены для ввода заданных значений параметров, которые определяют алгоритм работы прибора. Кнопка  обеспечивает выбор знакоместа, в котором будет изменена цифра, а кнопка  - циклическое изменения цифр на выбранном знакоместе.

3.3 Работа прибора

Прибор работает в одном из трех режимов:

“Работа”;

“Общие параметры”;

“Параметры входных и выходных сигналов”;


“Восстановление”.

3.3.1 Режим “Работа”

3.3.1.1 Режим “Работа” является основным эксплуатационным режимом, в который прибор автоматически входит при включении питания. В данном режиме прибор производит опрос счетных входов, вычисляет по полученным данным текущее значение параметра (делит или умножает количество подсчитанных импульсов на заданный коэффициент), отображает его на цифровом индикаторе и выдает соответствующий сигнал на выходное устройство.

В процессе работы прибор непрерывно контролирует измеренное значение параметра. Если оно превышает максимальное значение, которое может выводиться на индикатор, то на индикаторе на первом знакоместе выводится символ «0» - переполнение счетчика.

3.3.1.2 Алгоритм работы прибор в режиме “Работа” показан на рисунке 3.3.

На рисунке 3.3 и последующих рисунках приняты следующие условные обозначения:  -нажатие кнопки;

 +  -одновременное нажатие кнопок;

 ,  -последовательное нажатие кнопок;

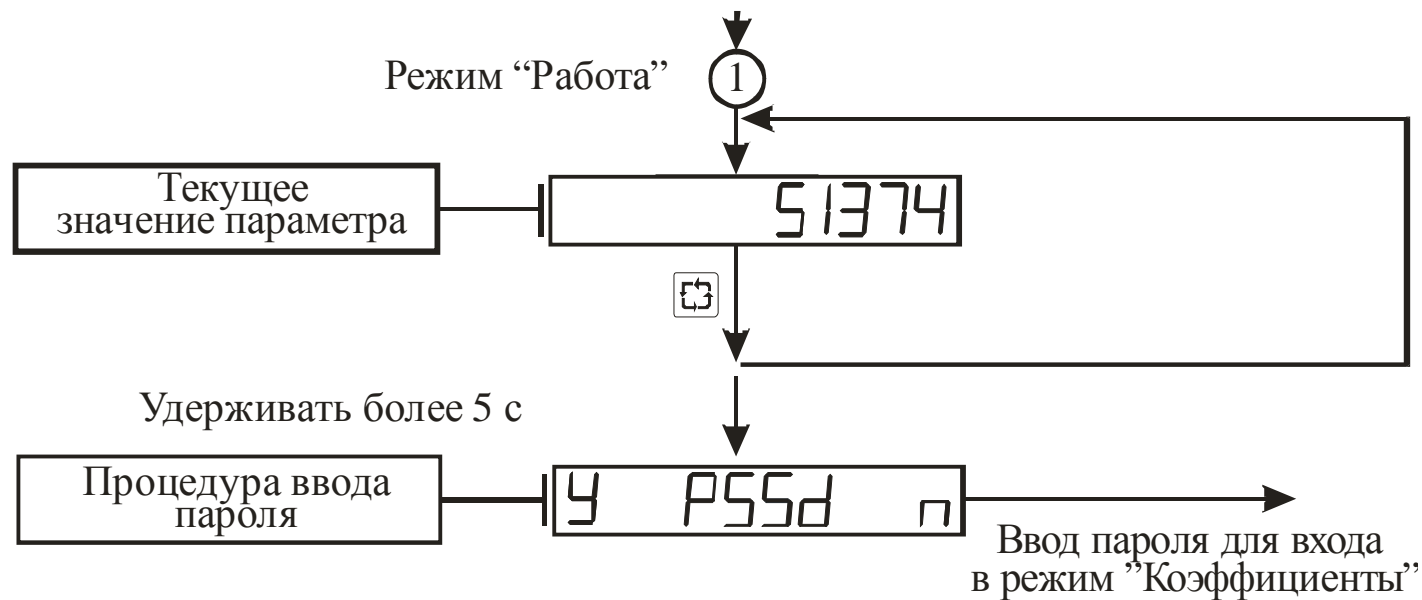




Рисунок 3.3 – Схема алгоритма работы прибора в режиме "Работа"

3.3.1.3 Если нужно изменить значение параметра необходимо подтвердить это изменение «У» – yes, т.е. нажать на кнопку . Если нет надобности в изменении данного параметра, то нужно отменить изменение «n» – no, т.е. нажать на кнопку .

3.3.1.4 Изменение показаний (значений) индикатора производят посредством кнопок "Вверх" и "Вправо", причем корректируется символ на том знакоместе, сегменты которого мигают.


Нажатие кнопки "Вверх" приводит к циклическому изменению цифр от 0 до 9 на выбранном знакоместе.

Нажатие кнопки "Вправо" обеспечивает циклический выбор знакомест.

3.3.2 Режим “Общие параметры”

3.3.2.1 Режим “Общие параметры” предназначен для задания и записи в энергонезависимую память прибора параметров, которые определяют алгоритм его работы. Заданные значения параметров сохраняются в памяти прибора при выключении питания.

3.3.2.2 Характеристики прибора определяются значениями введенных параметров, поэтому доступ к их изменению возможен только по паролю, который указан в разделе 6 настоящего документа.

3.3.2.3 Вход в режим “ Общие параметры ” осуществляется из режима “Работа” нажатием и удерживанием кнопки ”Цикл” более 5 с до появления на индикаторе сообщения  с последующим вводом пароля. Алгоритм работы в режиме “ Общие параметры ” приведен на рисунках 3.4 - 3.6.

3.3.2.4 Кнопка “Цикл” позволяет последовательно просмотреть все параметры.

Значения параметров изменяют по алгоритму, описанному в п. 3.3.1.4.

3.3.2.5 Параметр “Тип логики работы прибора” определяет логику работы прибора и выходного устройства по таблице 2.7.

3.3.2.6 Параметр “Автосохранение” предназначен для задания режима сохранения данных при отключении напряжения питания:

00 – без сохранения данных;

01 – с сохранением данных.

3.3.2.7 Параметром “Количество цифр после запятой” можно задавать необходимое количество цифр после запятой. Максимальное количество точек после запятой равно 5.

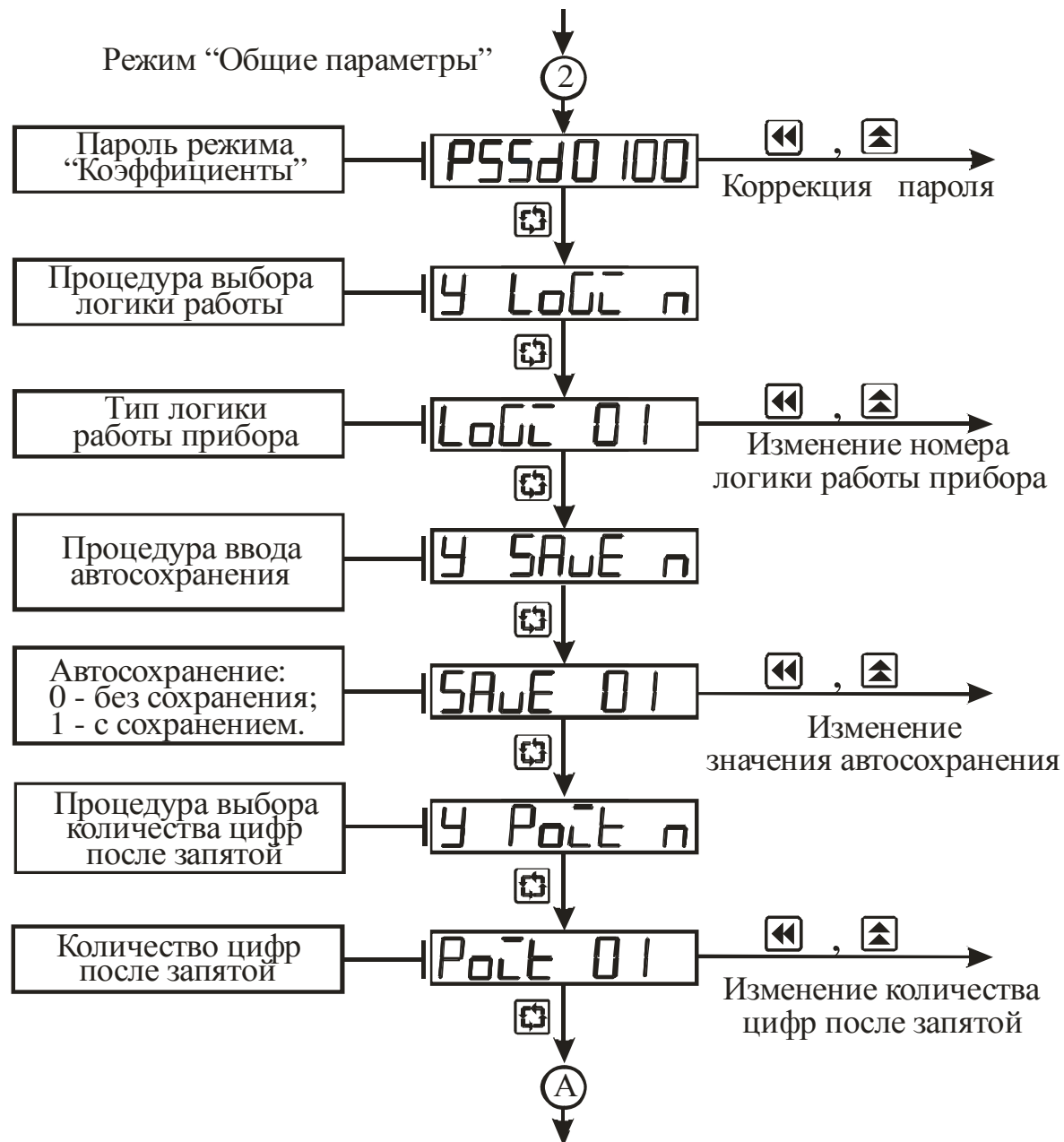


Рисунок 3.4 – Схема алгоритма работы в режиме “Общие параметры”

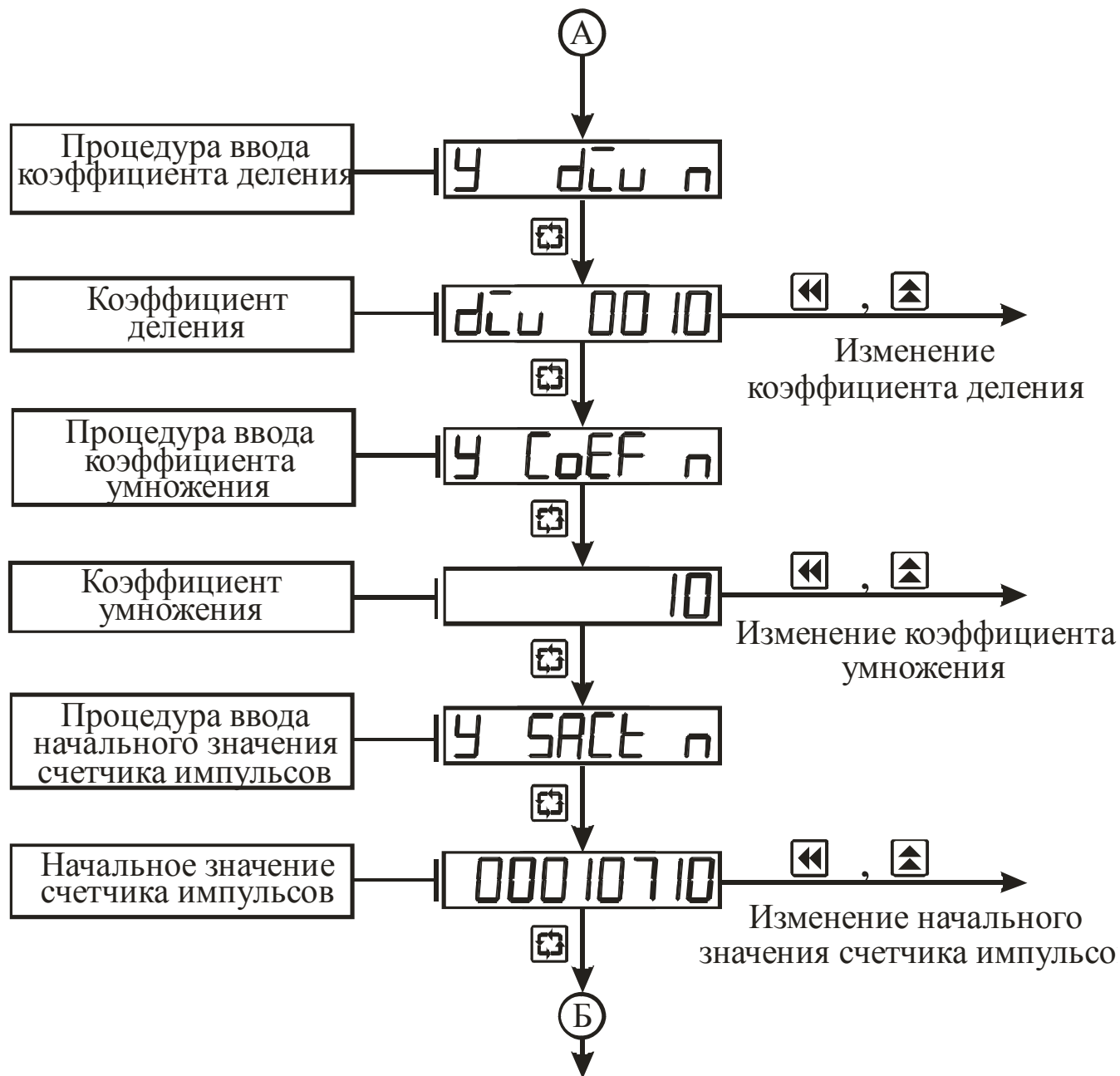


Рисунок 3.5 – Схема алгоритма работы в режиме “Общие параметры” (продолжение)

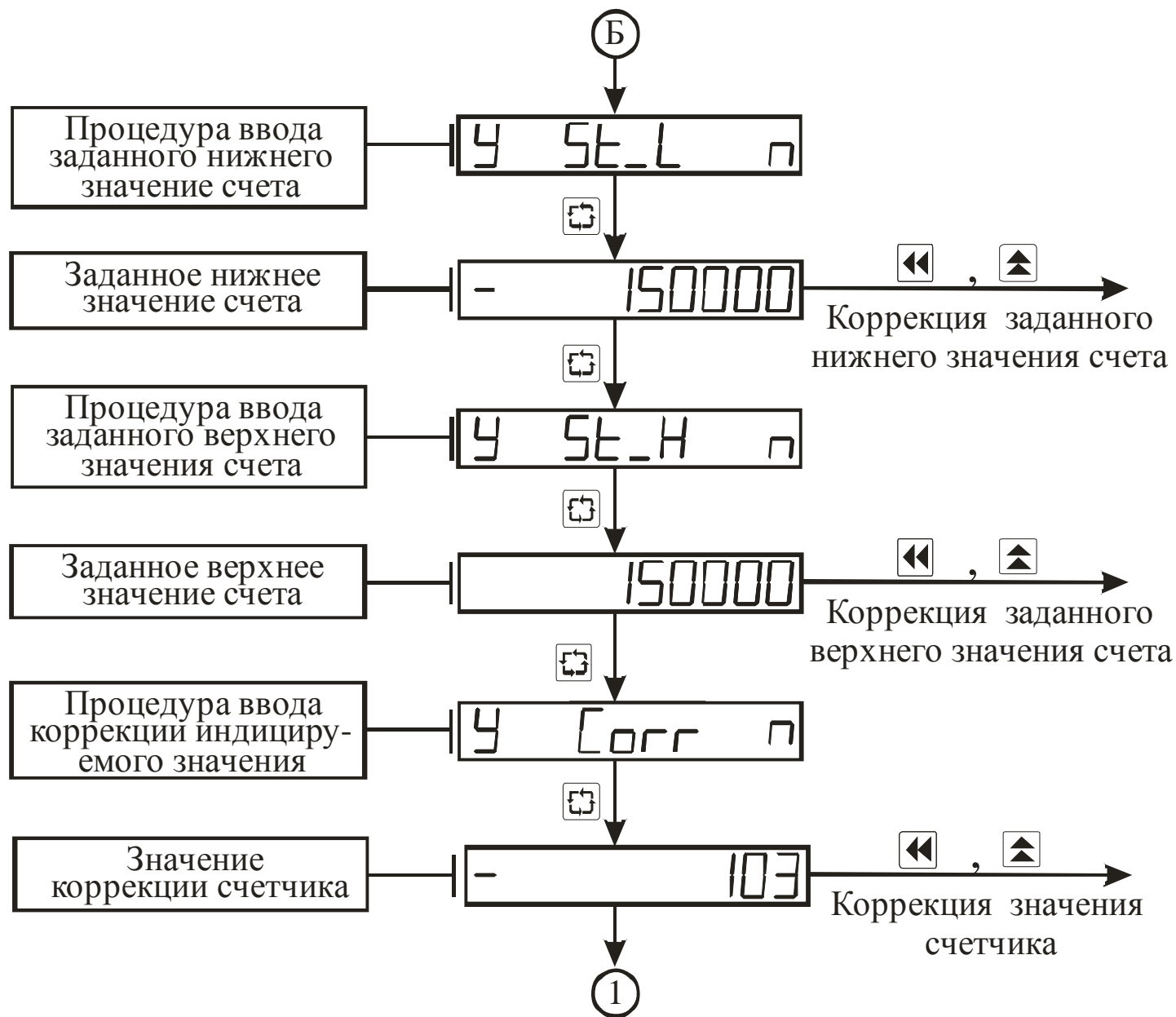


Рисунок 3.6 – Схема алгоритма работы в режиме “Общие параметры” (окончание)


3.3.2.8 Подсчитанное количество импульсов в микроконтроллере делится на параметр “Коэффициент деления” или умножается на параметр “Коэффициент умножения” с целью перевода количества импульсов в реальное физическое значение (например, в длину ткани в метрах).

3.3.2.9 В параметре “Начальное значения счетчика импульсов” хранится текущее значение счета счетчика в случае отключения напряжения питания. Это значение восстанавливается при включении прибора, и счет продолжается не с нулевого значения, а с последнего сохраненного. Параметр будет сохраняться в памяти прибора, если параметр “Автосохранение” равен 01.

3.3.3 Режим “Параметры входных и выходных устройств”

3.3.3.1 Режим “Параметры входных и выходных устройств” предназначен для задания и записи в энергонезависимую память прибора параметров, которые определяют алгоритм его работы. Заданные значения параметров сохраняются в памяти прибора при выключении питания.

3.3.3.2 Характеристики прибора определяются значениями введенных параметров, поэтому доступ к их изменению возможен только по паролю, который указан в разделе 6 настоящего документа.

3.3.3.3 Вход в режим “Параметры входных и выходных устройств” осуществляется из режима “Работа” нажатием и удерживанием кнопки ”Цикл” более 5 с до появления на индикаторе сообщения  с последующим вводом пароля. Алгоритм работы в режиме “Параметры входных и выходных устройств ” приведен на рисунках 3.7 - 3.8.

3.3.3.4 Кнопка “Цикл” позволяет последовательно просмотреть все параметры.

Значения параметров изменяют по алгоритму, описанному в п. 3.3.1.4.

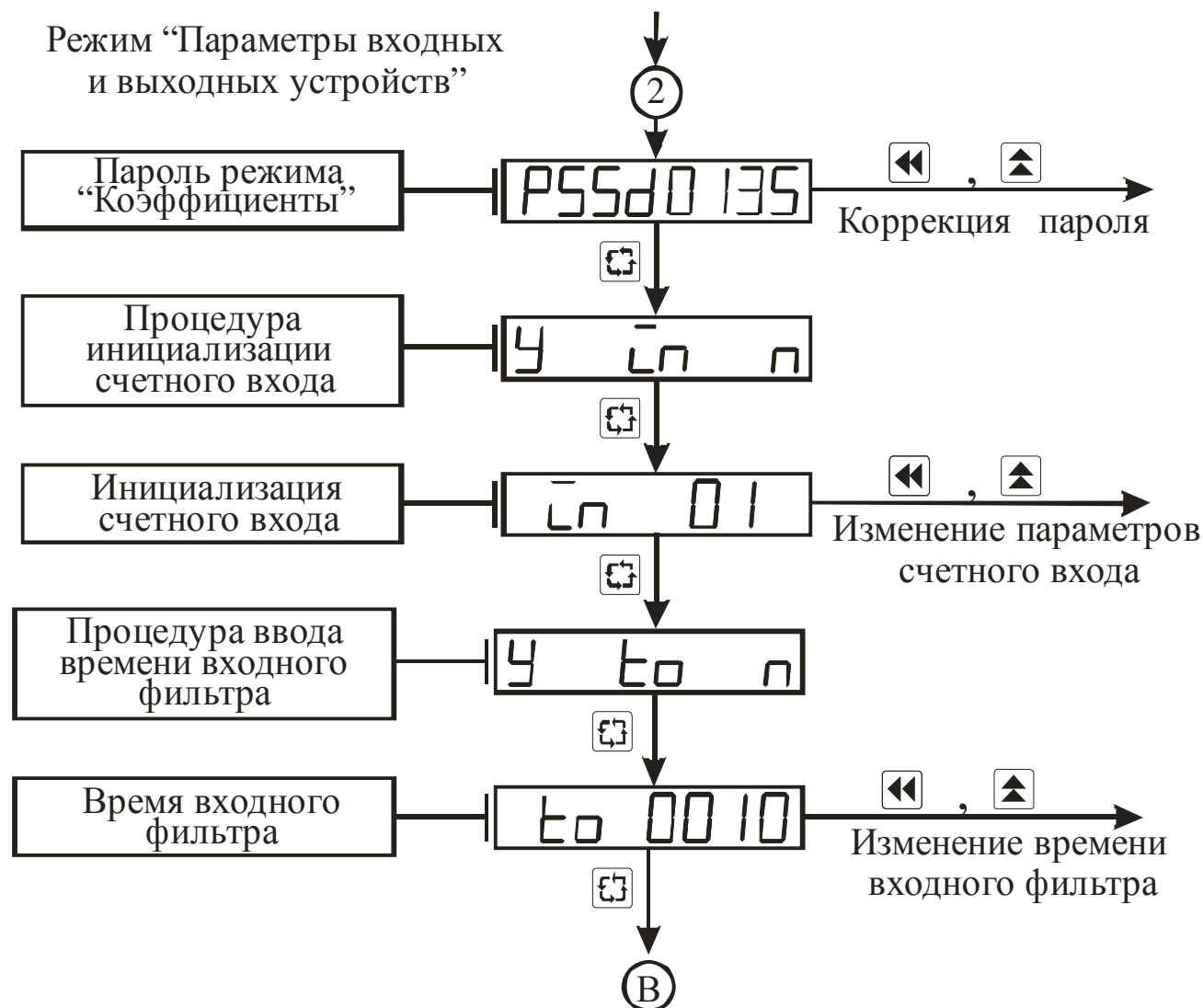


Рисунок 3.7 – Схема алгоритма работы в режиме “Параметры входных и выходных устройств”

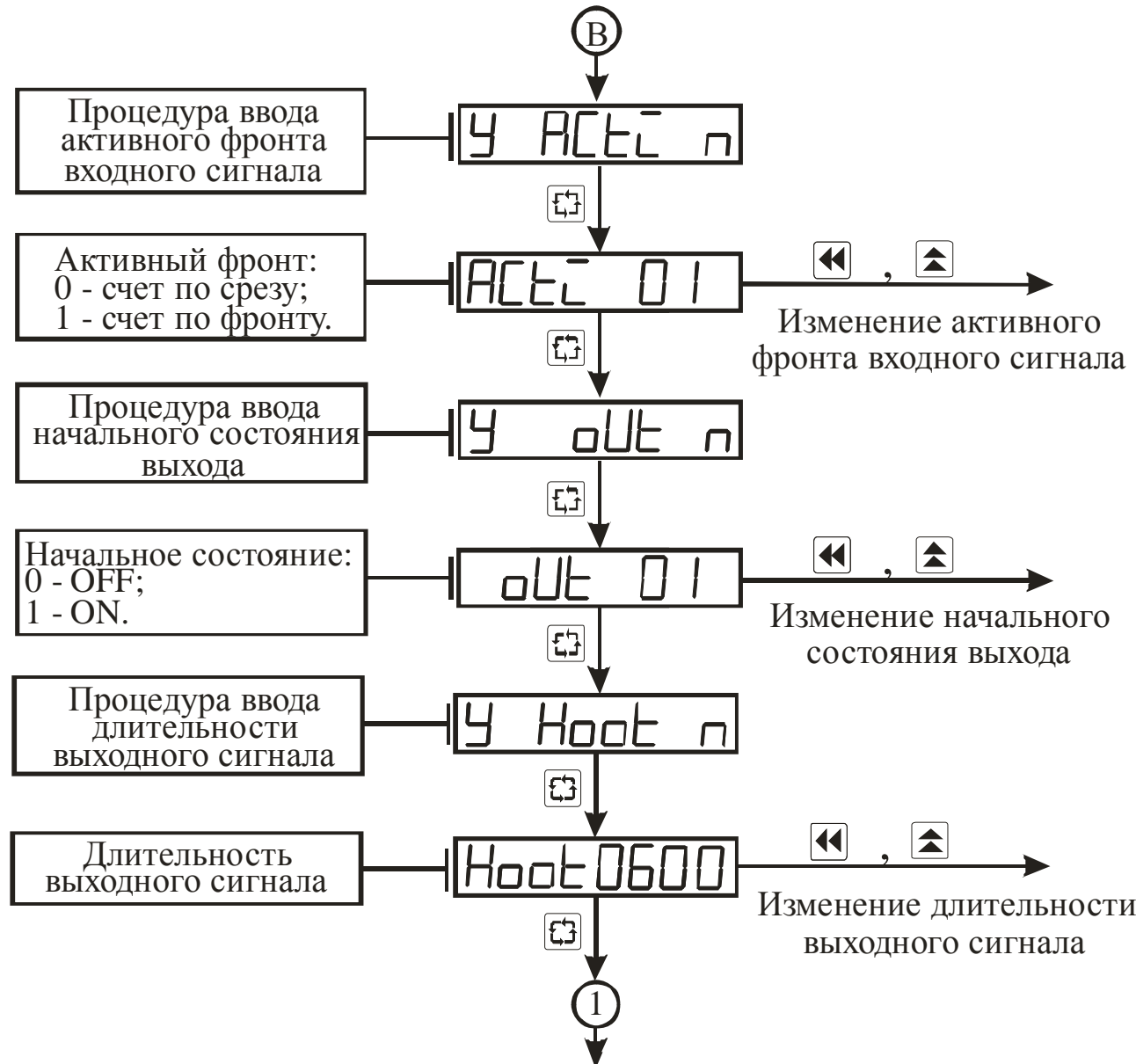


Рисунок 3.8 – Схема алгоритма работы в режиме “Параметры входных и выходных устройств” (окончание)

3.3.3.5 Параметр “Инициализация счетных входов” обеспечивает настройку входов согласно таблице 2.6.

3.3.3.7 Параметр “Время входного фильтра” необходим для исключения влияния дребезга контактов входного датчика на результаты счета импульсов. Параметр задается в миллисекундах.

3.3.3.8 Параметр “Активный фронт входного сигнала” определяет, по какому фронту входного импульса срабатывает счетчик импульсов:

00 – по заднему фронту (переход с ‘1’ в ‘0’);

01 – по переднему фронту (переход с ‘0’ в ‘1’).

3.3.3.9 Параметр “Начальное состояние выходного устройства” определяет начальное состояние выхода, в которое он переходит после подачи на прибор напряжения питания или после обнуления счетчика импульсов:

00 – “Выключено”;


01 – “Включено”.

3.3.2.10 В параметре “Длительность выходного сигнала” задают длительность нахождения выходного устройства во включенном состоянии, задается в секундах.

3.3.4 Режим “Параметры индикации”

3.3.4.1 Режим “Параметры входных и выходных устройств” предназначен для задания и записи в энергонезависимую память прибора параметров, которые определяют алгоритм его работы. Заданные значения параметров сохраняются в памяти прибора при выключении питания.

3.3.4.2 Характеристики прибора определяются значениями введенных параметров, поэтому доступ к их изменению возможен только по паролю, который указан в разделе 6 настоящего документа.

3.3.4.3 Вход в режим “Параметры индикации” осуществляется из режима “Работа” нажатием и удерживанием кнопки ”Цикл” более 5 с до появления на индикаторе сообщения  с последующим вводом пароля. Алгоритм работы в режиме “Параметры входных и выходных устройств ” приведен на рисунке 3.9.

3.3.4.4 Кнопка “Цикл” позволяет последовательно просмотреть все параметры.

Значения параметров изменяют по алгоритму, описанному в п. 3.3.1.4.

3.3.4.5 Параметр “Режим индикации” определяет порядок вывода результатов измерения на цифровой индикатор (см. таблицу 2.3).

3.3.4.6 Параметр “Период индикации” указывают в секундах. Он позволяет изменить частоту обновления показаний на индикаторе.

3.3.4.7 Параметром “Режим сброса счетчика” задаем режим сброса счетчика:

00 – сброс счетчика по паролю (см. раздел №6);

01 – сброс по нажатии кнопки .

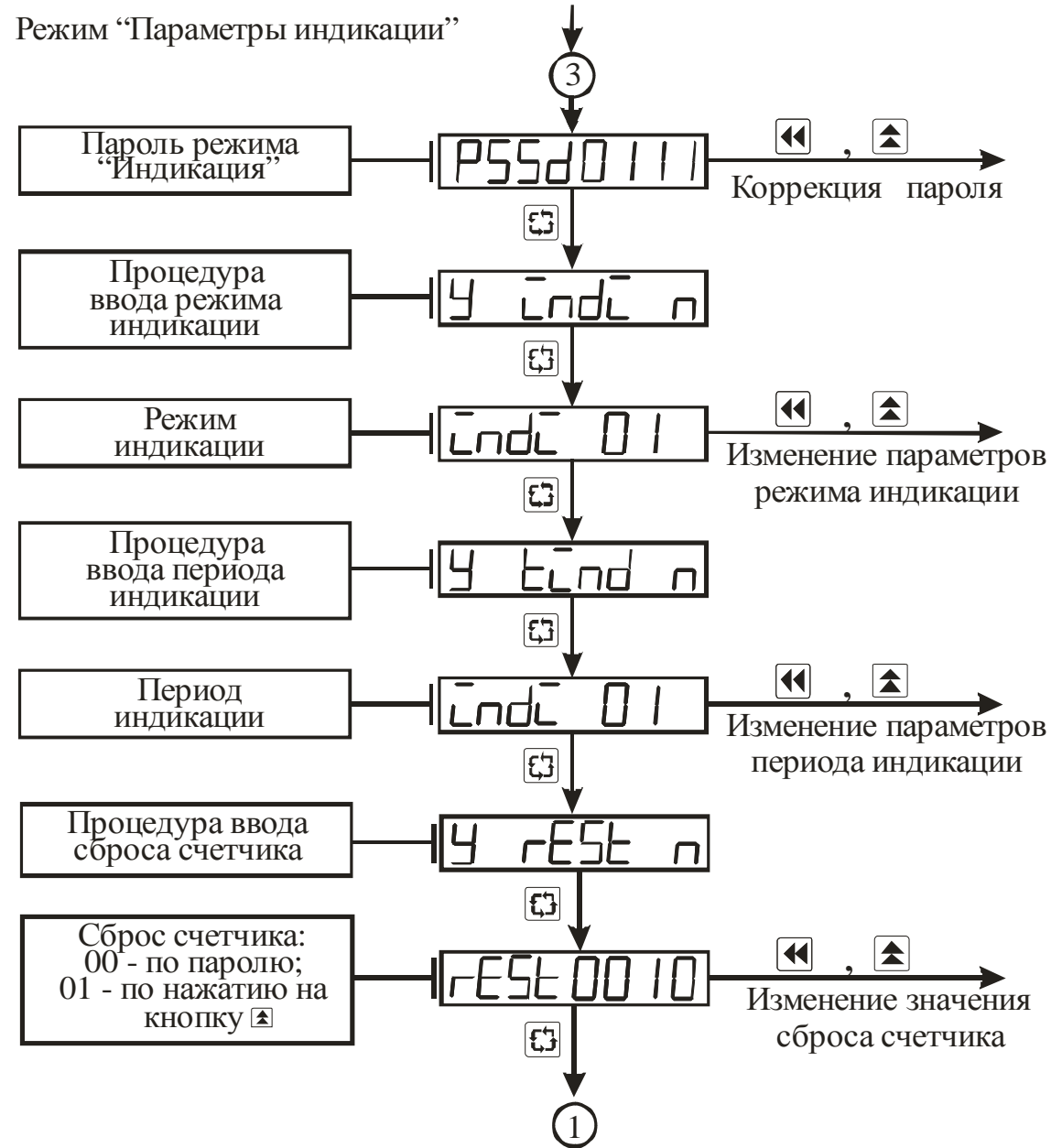



Рисунок 3.8 – Схема алгоритма работы в режиме “Параметры индикации”

3.3.5 Режим “Восстановление”

3.3.5.1 Режим “Восстановление” предназначен для автоматического восстановления всех параметров, которые были введены на предприятии-изготовителе.

3.3.5.2 Восстановление параметров осуществляется из режима “Работа” нажатием и удерживанием кнопки ”Цикл” более 5 с до появления на индикаторе сообщения  и последующим вводом пароля, указанного в разделе 6 настоящего документа.

4 Маркировка и пломбирование

4.1 На лицевой панели прибора нанесены:

- товарный знак предприятия изготовителя;

4.2 На задней панели прибора нанесены:

- условное обозначение типа прибора.
- напряжения и частота напряжения питания;
- мощность потребления;
- заводской номер;
- дата изготовления (месяц и год);

4.3 Задняя панель прибора опломбирована пломбами предприятия-изготовителя.

5 Упаковка

5.1 Упаковка прибора произведена по ГОСТ 9181 -74 в потребительскую тару, выполненную из гофрированного картона.

6 Эксплуатационные ограничения

6.1 Технические характеристики СИ5-8, несоблюдение которых недопустимо по условиям безопасности и которые могут привести к выходу его из строя, а также приборы для их контроля приведены в таблице 6.1.

Таблица 6.1 - Технические характеристики и приборы для их контроля

Наименование технической характеристики	Значение	Приборы контроля
Напряжение питания	12(+2.4;-3.6)В	Вольтметр класса точности не ниже 2,5
Примечание - Методы контроля указанных характеристик определяет эксплуатирующая организация в зависимости от конкретных условий применения прибора.		

6.2 Характеристики прибора определяются параметрами, которые вводят в режиме “Общие параметры” и “Параметры входных и выходных устройств”. С целью исключения несанкционированного изменения параметров переход в режим “Общие параметры” и “Параметры входных и выходных устройств” возможен только по паролю, значение которого указано в таблице 6.2.

Таблица 6.2 – Пароли для перехода в режимы работы прибора

Режим	Пароль
“Общие параметры 1-го канала”	0100
“Общие параметры 2-го канала”	0200
“Общие параметры 3-го канала”	0300
“Общие параметры 4-го канала”	0400
“Общие параметры 5-го канала”	0500
“Параметры входных и выходных сигналов 1-го канала”	0135
“Параметры входных и выходных сигналов 2-го канала”	0235
“Параметры входных и выходных сигналов 3-го канала”	0335
“Параметры входных и выходных сигналов 4-го канала”	0435
“Параметры входных и выходных сигналов 5-го канала”	0535
“Восстановление”	1301
“Обнуление счетчика”	1881
“Обнуление энергонезависимой памяти счетчика”	2881

7 Меры безопасности

7.1 По способу защиты от поражения электрическим током прибор соответствует классу 0 по ГОСТ 12.2.007.0-75.

7.2 При эксплуатации и техническом обслуживании необходимо соблюдать требования настоящего руководства по эксплуатации, ГОСТ 12.3.019-80, «Правил технической эксплуатации электроустановок потребителей» и «Правил безопасной эксплуатации электроустановок потребителей».

7.3 В приборе используется опасное для жизни напряжение. При установке прибора на объекте, а также при устранении неисправностей и техническом обслуживании необходимо отключить прибор и подключаемые устройства от сети.

7.4 НЕ ДОПУСКАЙТЕ попадания влаги на выходные контакты клеммника и внутренние электроэлементы прибора. Запрещается использование прибора в агрессивных средах с содержанием в атмосфере кислот, щелочей, масел и т. п.

7.5 Подключение, регулировка и техобслуживание прибора должны производиться только квалифицированными специалистами, изучившими настоящее руководство по эксплуатации.

8 Подготовка прибора к использованию

8.1 Установите прибор на штатное место и закрепите его.

8.2 Проложите линии связи, предназначенные для соединения прибора с сетью питания, входным датчиком и исполнительным устройством.

8.3 Произведите подключение входного датчика с учетом расположения клеммников на задней панели прибора (см. рисунок 8.1).

При монтаже внешних связей необходимо обеспечить надежный контакт клеммника прибора с проводниками, для чего рекомендуется тщательно зачистить и облудить их выводы. Сечение жил не должно превышать 1 мм^2 . Подсоединение проводов осуществляется под винт.

ВНИМАНИЕ!

- Во избежание выхода из строя измерительной схемы прибора подсоединение линий связей необходимо производить, начиная с подключения датчика к линии, а затем линии к клеммнику прибора.
 - С целью исключения проникновения промышленных помех в измерительную часть прибора линии его связи с датчиком необходимо экранировать. Не допускается прокладка линии связи "датчик-прибор" в одном жгуте с силовыми проводами, а также с проводами, создающими высокочастотные или импульсные помехи.
- § При коммутации выходным каскадом прибора цепей с напряжением более ~24В, необходимо установить демпфирующие RC-цепочки параллельно каждой индуктивной нагрузке.

8.4 Подключите прибор к источнику питания и исполнительному устройству (см. рисунок 8.1).

8.5 После подключения всех необходимых связей подайте на прибор питание. При исправности входных датчиков и линий связи на цифровом индикаторе отобразятся результаты измерения.

ВНИМАНИЕ! При проверке исправности входных датчиков и линий связи необходимо отключать прибор от сети питания. Во избежание выхода прибора из строя при "прозвонке" связей используйте устройства с напряжением питания не превышающим 1,5 В. При более высоких напряжениях отключение линий связи от прибора обязательно.

8.6 Введите в прибор необходимые для выполнения технологического процесса параметры. После этого прибор готов к работе.

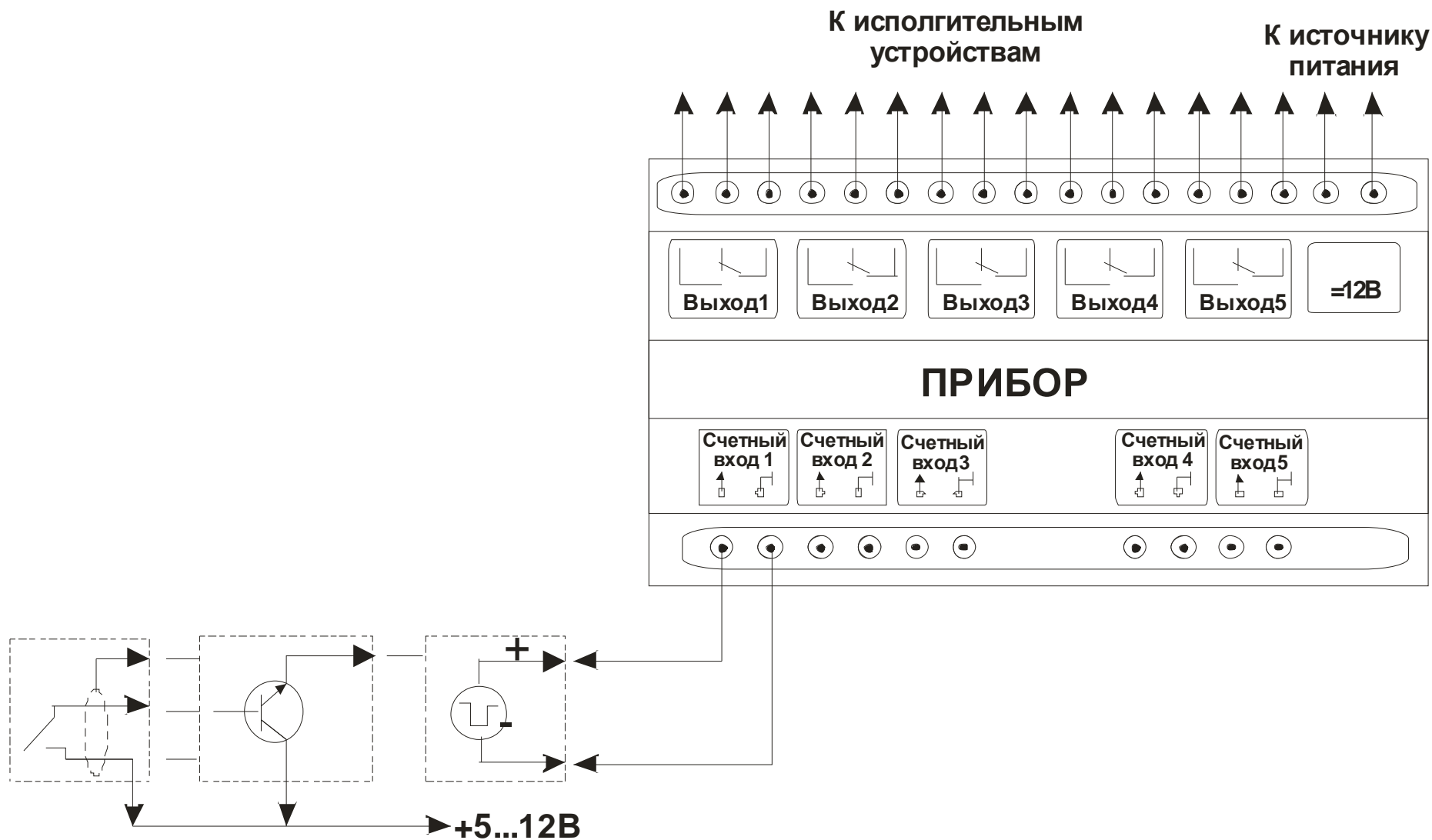


Рисунок 8.1 – Схема подключения входного датчика, источника питания

9 Использование прибора

9.1 Подайте напряжение питания на прибор, после чего проконтролируйте его функционирование в режиме “Работа” по наличию на цифровом индикаторе сообщения о значении измеренного параметра.

9.2 В данном режиме прибор производит опрос входного датчика, вычисляет по полученным данным текущее значение физического параметра, отображает его на цифровом индикаторе.

В процессе работы прибор непрерывно контролирует значение физического параметра. Если оно превышает максимальное значение, то на индикаторе отображается символ «о» на первом знакоместе.

9.3 В режиме “Работа” прибор управляет выходным устройством. Визуальный контроль за работой выходного устройства осуществляет оператор по желтому светодиоду, который расположен на передней панели прибора. Свечение светодиода сигнализирует о переводе выхода в состояние "Включено", а погасание - в состояние "Выключено".

9.4 В режиме “Общие параметры” изменяют параметры, которые определяют алгоритм работы прибора.

10 Техническое обслуживание

10.1 Техническое обслуживание прибора проводится не реже одного раза в шесть месяцев и состоит в контроле его крепления, контроле электрических соединений, а также в удалении пыли и грязи с клеммников задней панели.

11 Хранение

11.1. Прибор следует хранить в закрытых отапливаемых помещениях в картонных коробках при следующих условиях:

- температура окружающего воздуха от 0 до 60°C.
- относительная влажность воздуха не более 95% при температуре 35°C.

11.2 В воздухе помещения не должно быть пыли, паров кислот и щелочей, а также газов, вызывающих коррозию.

12 Транспортирование

12.1 Прибор в упаковке можно транспортировать при температуре от минус 25 до 55°C и относительной влажности не более 98% при 35°C.

12.2 Транспортирование допускается всеми видами закрытого транспорта.

12.3 Транспортирование авиатранспортом должно производиться в отапливаемых герметизированных отсеках.

13 Комплектность

Прибор СИ5-8 - 1 шт.

Руководство по эксплуатации и паспорт - 1 экз.

Примечание – Допускается поставка одного экземпляра “Руководство по эксплуатации и паспорт” на партию приборов, поставляемых в один адрес.

14 Гарантии изготовителя

14.1 Изготовитель гарантирует соответствие прибора техническим условиям ТУ У 33.2-32195027-001-2003 “Приборы автоматизации технологических процессов ПАТП” при соблюдении условий эксплуатации, транспортирования, хранения и монтажа.

14.2 Гарантийный срок эксплуатации - 24 месяца со дня продажи.

14.3 В случае выхода изделия из строя в течение гарантийного срока при условии соблюдения потребителем правил эксплуатации, транспортирования и хранения предприятие-изготовитель обязуется осуществить его бесплатный ремонт или замену.

15 Свидетельство о приемке и продаже

Прибор(ы) СИ5-8 заводской(ие) номер(а) _____
изготовлен(ы) и принят(ы) в соответствии с обязательными требованиями государственных стандартов, действующей технической документацией и признан(ы) годным(и) для эксплуатации.

Дата выпуска _____ 20____ г.

_____ Штамп ОТК

Дата продажи _____ 20____ г.

_____ Штамп организации, продавшей прибор(ы)

Примечания

НПФ «РегМик»

**15582, Украина,
Черниговская обл., Черниговский р-н,
п.Равнополье, ул.Гагарина, 2Б**

Телефон: (0462) 614-863, 610-585

Телефон/факс: (0462) 697-038, 688-737

Телефон моб.: (050) 465-40-35

WWW: www.regmik.com

www.regmik.ukrbiz.net

E-mail: office@regmik.com

regmik@mail.ru