






Контроллер пилорамы СЛП-6,5 УМ

PK1-04E 22СК,2АН/RS485 (v6)

Краткая инструкция по установке параметров

Кнопка  (“Цикл”) предназначена, в основном, для входа в режим программирования прибора и для циклического просмотра установленных параметров. Вход в режим программирования осуществляется нажатием и удерживанием кнопки “Цикл” более 5 с до появления на индикаторе В сообщения  и последующим вводом пароля.

Изменение показаний (значений) индикатора производят посредством кнопок  и , причем корректируется символ на том знакоместе, сегменты которого мигают.

Нажатие кнопки  приводит к циклическому изменению цифр от 0 до 9 на выбранном знакоместе.

Нажатие кнопки  обеспечивает циклический выбор знакомест.

1. Вход без пароля:

- « **FiSt** » - текущая точка начала отсчета (мм) (только при включении прибора)
- « **H_d** » - заданная толщина заготовки (мм)
- « **oPEr** » - режим работы (00-ручной, 01-полуавтомат, 02-автомат)

2. Пароль «0100» - Параметры счетчика импульсов:

- « **dIv** » - делитель 0..99,99;
- « **CoEF** » - множитель 0..99,99;

3. Пароль «0200» - Параметры аналогового входа №1 (переменный резистор задания стабилизации тока):

- « **Lo r** » - нижняя граница (А);
- « **HI r** » - верхняя граница (А);
- « **rCod** » - верхний предел скорости устанавливаемой резистором при движении вперед с выключенной пилой (%);
- « **bCod** » - верхний предел скорости устанавливаемой резистором при движении назад (%);
- « **dU_b** » - инкремент скорости при плавном разгоне назад (%);
- « **Hd** » - количество периодов усреднения измеренного значения.

4. Пароль «0201» - Параметры аналогового входа №2 (измерение тока):

- « **Lo I** » - нижняя граница калибровки (А);
- « **HI I** » - верхняя граница калибровки (А);
- « **SP I** » - смещение характеристики (А);
- « **tiLt** » - наклон характеристики;
- « **Hd** » - количество периодов усреднения изм. значения.

5. Пароль «0300» - Параметры автоматического управления:

- « **Ho** » - Начальная точка отсчета (мм);
- « **HI** » - Конечная точка счета (мм);
- « **HP** » - Толщина пропила (мм);
- « **H_dn** » - Гистерезис для остановки ИМ при автоматической установке в заданную точку (мм);
- « **ton1** » - время включения двигателя в режим «звезда» (с);
- « **toff** » - пауза между переключениями режимов (с);

«**ton2**» - время анализа переключения двигателя в режим «треугольник» (с);

«**t_St**» - время анализа точности установки пилы в заданную точку (с);

«**u_1**» - Высота включения первой скорости (мм);

«**u_2**» - Высота включения второй скорости (мм);

6. Пароль «**0400**» - Параметры стабилизатора тока:

«**dI_HH**» - приращение тока холостого хода (А) для определения начала работы стабилизатора;

«**U_HH**» - Максимальная скорость холостого хода (%);

«**dU_H**» - инкремент скорости при плавном разгоне в холостом ходу (%);

«**U_LS**» - минимальная скорость при автоматической стабилизации (%);

«**U_HS**» - максимальная скорость при автоматической стабилизации (%)

«**HYSt**» - гистерезис стабилизации тока (А);

«**tFol**» - период регулирования (с);

«**C_Pr**» - коэффициент пропорциональности стабилизатора тока;

«**IdLE**» - количество периодов для анализа текущего значения тока при переходе из холостого хода в режим стабилизации (1-3);

«**C_on**» - начальный коэффициент стабилизатора тока (0,2..0,6);

«**L_dU**» - ограничение приращения управляющего напряжения за один период при работе стабилизатора тока (%);

«**oUtF**» - выходной цифровой фильтр стабилизатора тока (кол-во периодов усреднения);

«**I_Av**» - аварийный ток (А);

«**t_Av**» - время анализа аварийного тока (с);

«**t_Fb**» - пауза между переключением подачи вперед/назад (с);

«**t_db**» - пауза перед включением дебаркера (с);

«**VodA**» - включение клапана подачи воды в холостом ходу (0- нет, 1 - да).

7. Пароль «**0015**» - Параметры RS485

«**bAud**» - скорость передачи данных с БР7:

1 - 1200	6 - 38,400
2 - 2400	7 - 57,600
3 - 4800	8 - 76,800
4 - 9600	9 - 115,200
5 - 19,200	

«**rS 1**» - 0-9 сетевой номер первого БР7 (1)

«**rS 2**» - 0-9 сетевой номер второго БР7 (3)

«**tIoU**» - таймаут между посылками по RS485, мс (10-50)

8. Пароль «**2905**» - Специальные параметры

«**tESt**» - режим теста датчика тока (**00**-выключен, **01**-включен);

«**bCSP**» - регулировка скорости подачи назад (**00** - с задатчика, **01** - с блока расширения);

«**SLUd**» - режимы управления вертикальным перемещением:

00 – изменение скорости в зависимости от точки нуля,

01 – изменение скорости от начала движения,

02 – ускорение при нажатии двух кнопок,

9. Пароль «1578» - Просмотр значения счетчика моточасов (в часах).

10. Калибровка резистора - пароль «1995» (5 – 1000 Ом).

11. Калибровка датчика тока - пароль «2995» (0 – 5,0 В).

12. Пароль «4307» - восстановление заводских настроек

13. Индикация:

Светодиоды:

K1 – мигающий красный - авария

K2 – красный - в режиме индикации «толщина» на индикаторе А отрицательное значение

K2 – зеленый – программирование

V1 – желтый – движение вверх

V1 – мигающий желтый – движение вперед

V2 – желтый – движение вниз

V2 – мигающий желтый – движение назад

V1+V2 – мигающие желтые – пила установлена в заданную точку

Индикатор А:

In_0 - не установлена точка начала отсчета;

Error - ошибка управления;

St_0 - установка нуля отсчета.

Индикатор В:

AvSt - аварийный стоп;

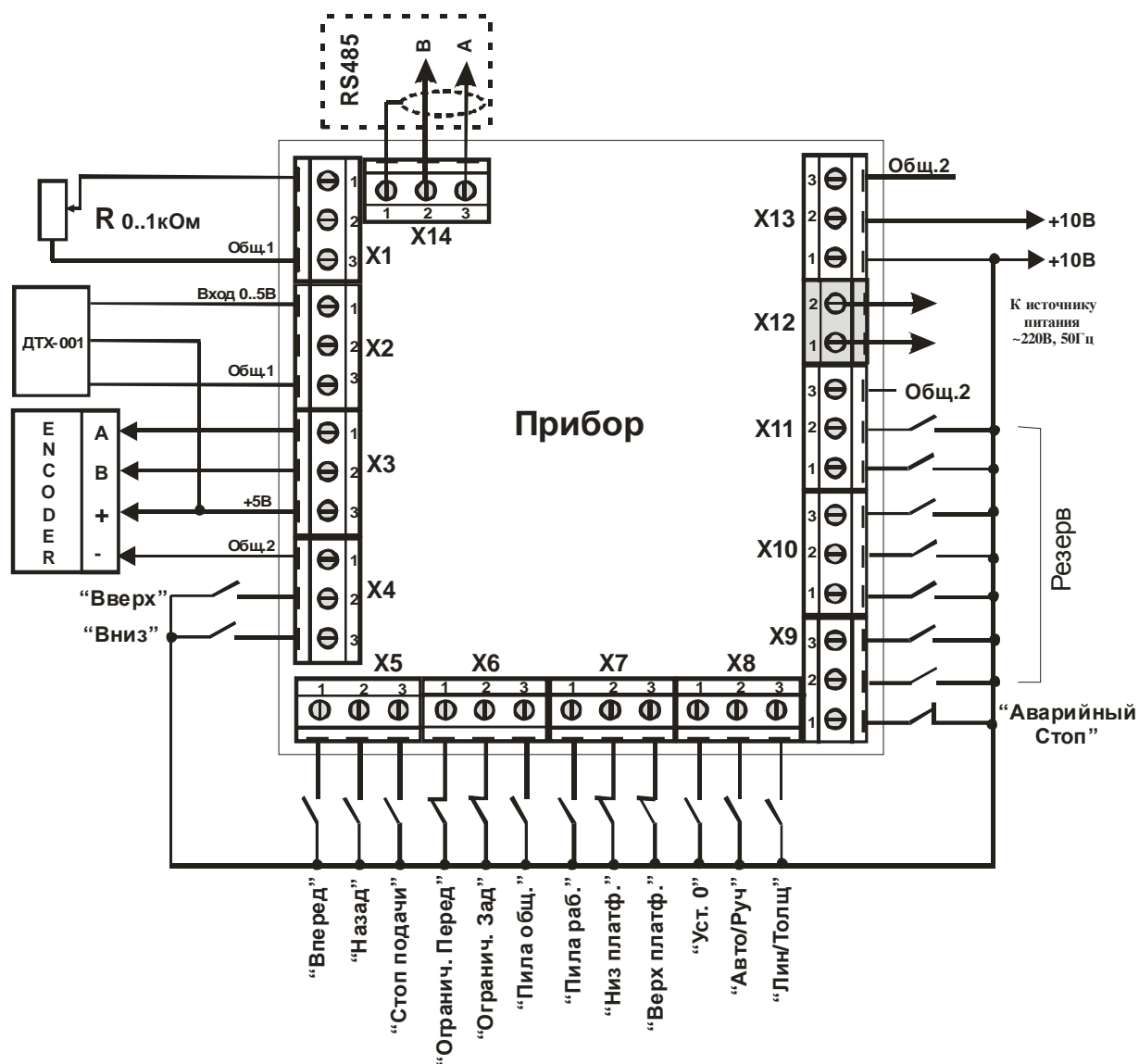
AvAr - авария двигателя привода пильного механизма;

PUSC - включение привода пильного механизма;

StoP - выключение привода пильного механизма;

rSEr – нет связи с блоками расширения выходов.

Схема подключения прибора:



Эксплуатационные ограничения

Технические характеристики РК1-04Е, несоблюдение которых недопустимо по условиям безопасности и которые могут привести к выходу его из строя, а также приборы для их контроля приведены в таблице 1.

Таблица 1 – Технические характеристики и приборы для их контроля

Наименование характеристики	Значение	Приборы контроля
Напряжение питания	220(+22;-33)В	Вольтметр класса точности не ниже 2,5
Примечание - Методы контроля указанных характеристик определяет эксплуатирующая организация в зависимости от конкретных условий применения прибора.		

Прибор предназначен для использования в следующих условиях окружающей среды:

температура воздуха, окружающего корпус прибора	-10...+50°C;
атмосферное давление	86...107 кПа;
относительная влажность воздуха (при температуре +35°C)	30...90%.

Меры безопасности

1 По способу защиты от поражения электрическим током прибор соответствует классу 0 по ГОСТ 12.2.007.0-75.

2 При эксплуатации и техническом обслуживании необходимо соблюдать требования настоящего руководства по эксплуатации, ГОСТ 12.3.019-80, «Правил технической эксплуатации электроустановок потребителей» и «Правил безопасной эксплуатации электроустановок потребителей».

3 В приборе используется опасное для жизни напряжение. При установке прибора на объекте, а также при устранении неисправностей и техническом обслуживании необходимо отключить прибор и подключаемые устройства от сети.

4 НЕ ДОПУСКАЙТЕ попадания влаги на выходные контакты клеммника и внутренние электроэлементы прибора. Запрещается использование прибора в агрессивных средах с содержанием в атмосфере кислот, щелочей, масел и т. п.

5 Подключение, регулировка и техобслуживание прибора должны производиться только квалифицированными специалистами.

Подготовка прибора к использованию

1 Установите прибор на штатное место и закрепите его.

2 Проложите линии связи, предназначенные для соединения прибора с сетью питания, входными датчиками и блоком расширения выходов.

3 Произведите подключение прибора в соответствии с требованиями, приведенными на схеме подключения, а также с учетом расположения клеммников на задней панели прибора. При монтаже внешних связей необходимо обеспечить надежный контакт клеммника прибора с проводниками, для чего рекомендуется тщательно зачистить их выводы. Сечение жил не должно превышать **0.5 мм²**. Подсоединение проводов осуществляется под винт.

ВНИМАНИЕ!

- Во избежание выхода из строя измерительной схемы прибора подсоединение линий связей необходимо производить, начиная с подключения датчика к линии, а затем линии к клеммнику прибора.

- С целью исключения проникновения промышленных помех в измерительную часть прибора линии его связи с датчиком рекомендуется экранировать. В качестве экрана может быть использована заземленная стальная труба. **Не допускается** прокладка линии связи "датчик-прибор" в одной трубе с силовыми проводами, а также с проводами, создающими высокочастотные или импульсные помехи.

Комплектность

Прибор РК1-04Е	- 1 шт.
Крепежный элемент	- 2 шт.
Инструкция по установке параметров	- 1 экз.

Гарантии изготовителя

14.1 Изготовитель гарантирует соответствие прибора техническим условиям ТУ У 33.2-32195027-001-2003 “Приборы автоматизации технологических процессов ПАТП” при соблюдении условий эксплуатации, транспортирования, хранения и монтажа.

14.2 Гарантийный срок эксплуатации - 24 месяца со дня продажи.

14.3 В случае выхода изделия из строя в течение гарантийного срока при условии соблюдения потребителем правил эксплуатации, транспортирования и хранения предприятие-изготовитель обязуется осуществить его бесплатный ремонт или замену.

Свидетельство о приемке и продаже

Прибор(ы) РК1-04Е заводской(ие) номер(а) _____
изготовлен(ы) и принят(ы) в соответствии с обязательными требованиями государственных стандартов, действующей технической документацией и признан(ы) годным(и) для эксплуатации.

Дата выпуска _____ 20____ г.

_____ Штамп ОТК

Дата продажи _____ 20____ г.

_____ Штамп организации, продавшей прибор(ы)

Примечания

НПФ «РегМик»

**15582, Украина,
Черниговская обл., Черниговский р-н,
п.Равнополье, ул.Гагарина, 2Б**

Телефон: **(0462) 614-863, 610-585**

Телефон/факс: **(0462) 697-038, 688-737**

Телефон моб.: **(050) 465-40-35**

WWW: **www.regmik.com**
www.regmik.ukrbiz.net

E-mail: **office@regmik.com**
regmik@mail.ru