

**Регулятор-контроллер уровня  
специализированный**

**РК1-01у 3АТ,2С,10СК/10ОК**

**Инструкция по установке параметров**



## Назначение

Прибор предназначен для приема и преобразования сигналов, поступающих от различных датчиков с выходным сигналом тока и сопротивления, в значения физических величин (уровня, мощности, положения) и отображения их на жидкокристаллическом индикаторе (ЖКИ) с одновременным регулированием уровня жидкости в резервуаре двумя задвижками по импульсному закону.

Прибор автоматически контролирует состояние датчиков, нахождение измеренных значений в установленном диапазоне измерений, правильность ввода параметров и проведения калибровки прибора. По результатам контроля формируется сигнал “Ошибка”.

Функциональные параметры измерения и контроля задаются обслуживающим персоналом и сохраняются при отключении питания в энергонезависимой памяти прибора

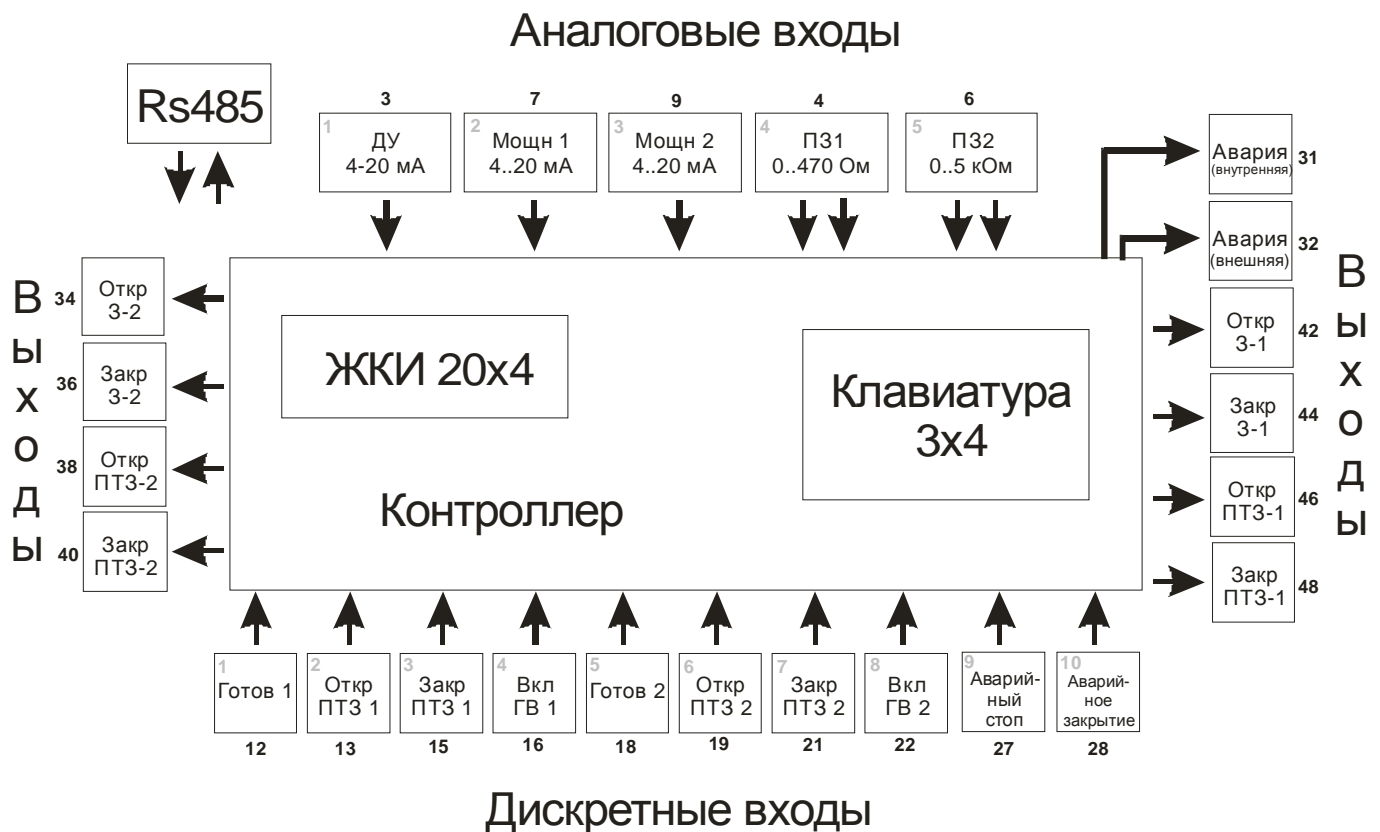
Таблица 1 - Основные технические характеристики прибора

Наименование характеристики	Значение величины
Номинальное напряжение питания, В	=12
Допустимое отклонение напряжения питания, %	-10...+30
Потребляемая мощность, Вт, не более	10
Предел допускаемой основной приведенной погрешности измерения (без учета погрешности датчиков), %	$\pm 0,5$
Интерфейс RS-485	гальванически развязан (1000В)
Тип выходных устройств	Транзисторная оптопара: Максимальный ток нагрузки транзистора: 150 мА при напряжении 80 В постоянного тока
Тип корпуса	безкорпусной
Индикатор	ЖКИ 20x4 с контроллером
Клавиатура	Матричная, 3x4 или 4x4
Габаритные размеры прибора, мм	150x161x30
Масса прибора, кг, не более	0,5

Таблица 2 – Входные сигналы дискретных входов и их параметры

Тип выходного сигнала датчика	Параметр выходного сигнала датчика	
	Наименование	Значение
Аналоговый (напряжение)	Уровень логического нуля	(0 – 1) В
	Уровень логической единицы	(5 – 16) В
	Выходное сопротивление	Менее 1 кОм

## Структурная схема регулятора уровня



## Программирование

Кнопка # (“Цикл”) предназначена, в основном, для входа в режим программирования прибора и для циклического просмотра установленных параметров. Вход в режим программирования осуществляется нажатием и удерживанием кнопки “Цикл” более 5 с до появления на индикаторе сообщения “**ПАРОЛЬ**” и последующим вводом пароля.

Изменение показаний (значений) индикатора производят посредством кнопок 0-9, причем корректируется символ на том знакоместе, сегменты которого мигают. Знак «-» устанавливается в крайнем левом разряде нажатием и удерживанием более 2 сек. клавиши «0».

Переключение из автоматического режима в ручной, осуществляется нажатием и удерживанием более 5 сек. клавиши «0».

В ручном режиме нажатие клавиш приводит к действиям:

- «1» - открывать задвижку №1
- «2» - закрывать задвижку №1
- «3» - открыть предтурбинный затвор (ПТЗ) №1
- «4» - закрыть предтурбинный затвор (ПТЗ) №1
- «5» - открывать задвижку №2
- «6» - закрывать задвижку №2
- «7» - открыть предтурбинный затвор (ПТЗ) №2
- «8» - закрыть предтурбинный затвор (ПТЗ) №2
- «\*» - выключить все выходы

## 1. Вход без пароля:

«**Заданный уровень**» – задание для регулятора уровня

«**Гистерезис**» – гистерезис (допуск) регулятора уровня

## 2. Параметры обработки сигналов с датчиков:

Пароль «**0100**» – Коэффициенты 1-го канала (Уровень – ток 4..20 мА)

«**0200**» – Коэффициенты 2-го канала (Мощность P1 – ток 4..20 мА)

«**0300**» – Коэффициенты 3-го канала (Мощность P2 – ток 4..20 мА)

«**0400**» – Коэффициенты 4-го канала (Положение 31 – сопротивление 0..470 Ом)

«**0500**» – Коэффициенты 5-го канала (Положение 32 – сопротивление 0..5 кОм)

«**Разрядность индикации**» – количество цифр после запятой на индикаторе, (0-2)

«**Нижняя граница**» – код нижнего предела диапазона измерений (от - 999 до 9999)

«**Верхняя граница**» – код верхнего предела диапазона измерений (от - 999 до 9999)

«**Смещение характеристики**» – коррекция смещения характеристики (от - 99,9 до 999,9)

«**Наклон характеристики**» – коррекция наклона характеристики (от 0,001 до 9,999)

«**Чувствительность**» – полоса цифрового фильтра (от 0, 1 до 999,9)

«**Степень интегратора**» – количество периодов усреднения измеренного сигнала, (0-9)

## 3. Параметры дискретных входов: Пароль «**0004**»

«**Антидребезг входов**» – время анализа дискретных входов, мс (от 1 до 250)

«**Активный уровень**» – активное состояние N-го входа (0 – разомкнут, 1 – замкнут)

## 4. Параметры управления:

Пароль «**0001**» - задвижкой №1

Пароль «**0002**» - задвижкой №2

«**Положение холостого хода**» – положение холостого хода задвижки при регулировании

«**Половина хода**» – положение половины хода задвижки при регулировании

«**Гистерезис установки**» – гистерезис задвижки при установке в положение холостого или половинного хода

«**Период управления**» – период выдачи управляющих импульсов, с

«**Длительность импульса управления**» – длительность управляющих импульсов в пределах периода управления, с

«**Время анализа**» – время для анализа изменения уровня, мин

**5. Параметры регулятора уровня: Пароль «0003»**

«**Заданный уровень**» – задание для регулятора уровня

«**Гистерезис**» – гистерезис (допуск) регулятора уровня

«**Минимальный уровень**» - минимальный уровень (решение о закрытии задвижек)

«**Максимальный уровень**» - максимальный уровень (решение об открытии задвижек)

«**Допуск при анализе**» - допуск изменения уровня (после установки в положение холостого или половинного хода)

**6. Пароль «0015» - параметры RS-485**

«**Номер прибора**» - номер прибора в сети (от 1 до 255)

«**Baud rate**» - скорость передачи данных:

1 - 1200

2 - 2400

3 - 4800

4 - 9600

5 - 19,200

6 - 38,400

7 - 57,600

8 - 76,800

9 - 115,200

**7. Пароль «1901» - Калибровка 1-го канала**

«**1902**» - Калибровка 2-го канала

.....

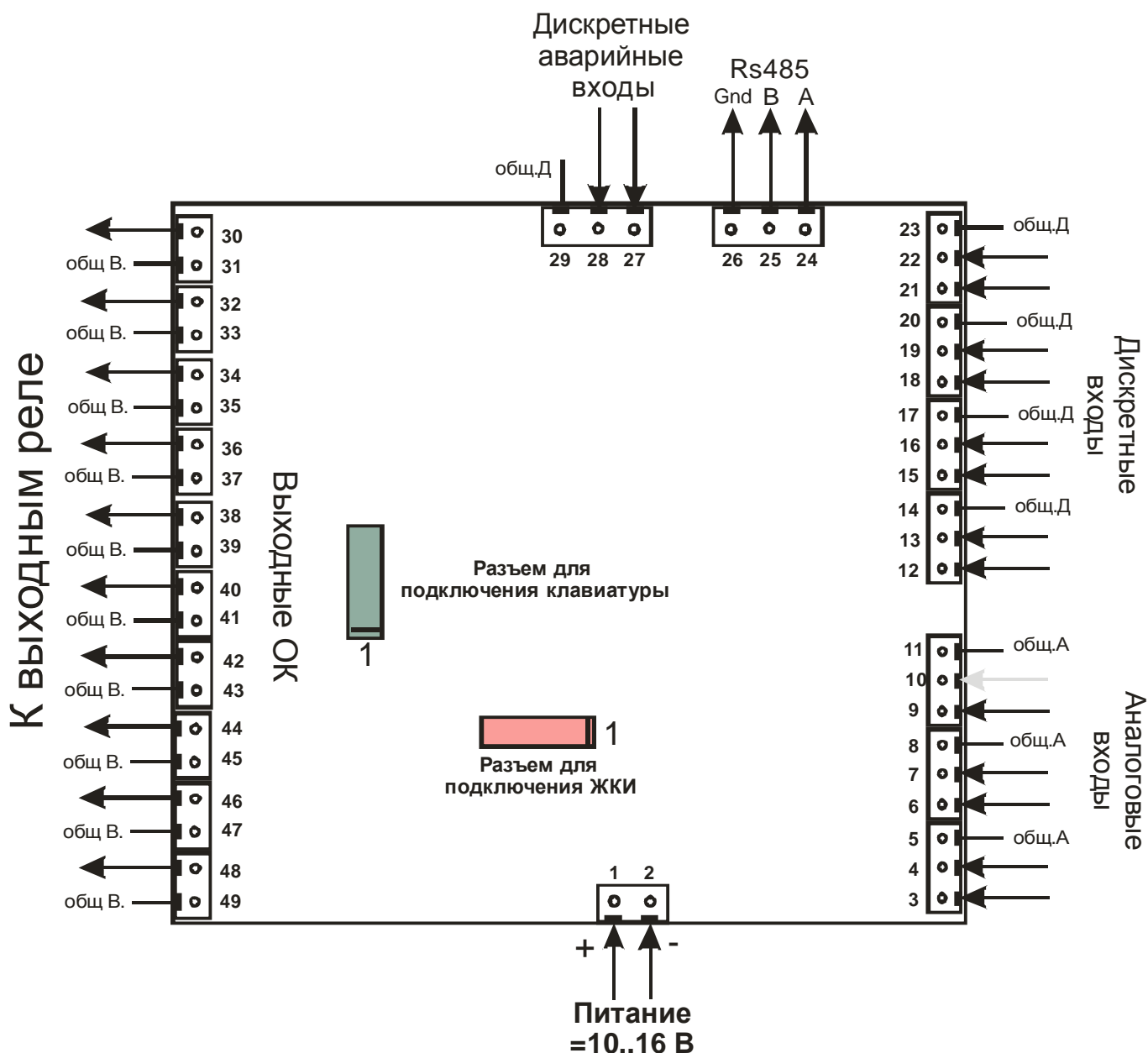
«**1905**» - Калибровка 5-го канала

Нижняя граница калибровки: 4 мА или 0 Ом.

Верхняя граница калибровки: 20 мА , 470 Ом или 5 кОм.

**8. Пароль «4307» - восстановление заводских параметров.**

## Схема подключения



## Эксплуатационные ограничения

Технические характеристики РК1-01у, несоблюдение которых недопустимо по условиям безопасности и которые могут привести к выходу его из строя, а также приборы для их контроля приведены в таблице 3.

Таблица 3 – Технические характеристики и приборы для их контроля

Наименование характеристики	Значение	Приборы контроля
Напряжение питания	12(±3)В DC	Вольтметр класса точности не ниже 0,5
Примечание - Методы контроля указанных характеристик определяет эксплуатирующая организация в зависимости от конкретных условий применения прибора.		

Прибор предназначен для использования в следующих условиях окружающей среды:

температура воздуха, окружающего корпус прибора	+1...+50°C;
атмосферное давление	86...107 кПа;
относительная влажность воздуха (при температуре +35°C)	30...90%.

### **Меры безопасности**

1 По способу защиты от поражения электрическим током прибор соответствует классу 0 по ГОСТ 12.2.007.0-75.

2 При эксплуатации и техническом обслуживании необходимо соблюдать требования настоящего руководства по эксплуатации, ГОСТ 12.3.019-80, «Правил технической эксплуатации электроустановок потребителей» и «Правил безопасной эксплуатации электроустановок потребителей».

3 В приборе (в частности, в блоке питания) используется опасное для жизни напряжение. При установке прибора на объекте, а также при устранении неисправностей и техническом обслуживании необходимо отключить прибор и подключаемые устройства от сети.

4 НЕ ДОПУСКАЙТЕ попадания влаги на выходные контакты клеммника и внутренние электроэлементы прибора. Запрещается использование прибора в агрессивных средах с содержанием в атмосфере кислот, щелочей, масел и т. п.

5 Подключение, регулировка и техобслуживание прибора должны производиться только квалифицированными специалистами.

### **Подготовка прибора к использованию**

1 Установите прибор на штатное место.

2 Проложите линии связи, предназначенные для соединения прибора с сетью питания, входными датчиками и интерфейсом связи.

3 Произведите подключение прибора в соответствии с требованиями, приведенными на схеме подключения, а также с учетом расположения клеммников на плате прибора. При монтаже внешних связей необходимо обеспечить надежный контакт клеммника прибора с проводниками, для чего рекомендуется тщательно зачистить их выводы. Сечение жил не должно превышать 1 мм<sup>2</sup>. Подсоединение проводов осуществляется под винт.

### **Комплектность**

Прибор РК1-01у	- 1 шт.
Клавиатура 3x4 (4x4)	- 1 шт.
Индикатор ЖКИ 20x4	- 1 шт.
Инструкция по установке параметров	- 1 экз.

## Гарантии изготовителя

14.1 Изготовитель гарантирует соответствие прибора техническим условиям ТУ У 33.2-32195027-001-2003 “Приборы автоматизации технологических процессов ПАТП” при соблюдении условий эксплуатации, транспортирования, хранения и монтажа.

14.2 Гарантийный срок эксплуатации - 24 месяца со дня продажи.

14.3 В случае выхода изделия из строя в течение гарантийного срока при условии соблюдения потребителем правил эксплуатации, транспортирования и хранения предприятие-изготовитель обязуется осуществить его бесплатный ремонт или замену.

## Свидетельство о приемке и продаже

Прибор(ы) РК1-01у заводской(ие) номер(а) \_\_\_\_\_  
изготовлен(ы) и принят(ы) в соответствии с обязательными требованиями государственных стандартов, действующей технической документацией и признан(ы) годным(и) для эксплуатации.

Дата выпуска \_\_\_\_\_ 20 \_\_\_\_ г.

\_\_\_\_\_ Штамп ОТК

Дата продажи \_\_\_\_\_ 20 \_\_\_\_ г.

\_\_\_\_\_ Штамп организации, продавшей прибор(ы)

## Примечания



## **НПФ «РегМик»**

**15582, Украина,  
Черниговская обл., Черниговский р-н,  
п.Равнополье, ул.Гагарина, 2Б**

Телефон: **(0462) 614-863, 610-585**  
Телефон/факс: **(0462) 697-038, 688-737**  
Телефон моб.: **(050) 465-40-35**

WWW: **[www.regmik.com](http://www.regmik.com)**  
**[www.regmik.ukrbiz.net](http://www.regmik.ukrbiz.net)**

E-mail: **[office@regmik.com](mailto:office@regmik.com)**  
**[regmik@mail.ru](mailto:regmik@mail.ru)**