

**ПРЕОБРАЗОВАТЕЛЬ ИНТЕРФЕЙСА СВЯЗИ
USB В RS232**

**Руководство по эксплуатации
и паспорт**

1 Назначение

- Преобразователь интерфейса (ПИ) предназначен для организации обмена информацией по одному каналу последовательной связи.
- Преобразовывает сигналы интерфейса USB (совместимость с USB 1.1 и USB 2.0) в сигналы интерфейса RS-232C (EIA-232C/V.28, /V.24)
- ПИ обеспечивает отсутствие гальванической связи между сигналами интерфейса USB и RS-232C

2 Область применения

- Территориально распределенные и локальные системы управления
- Удаленный сбор данных, диспетчерский контроль, управление производством
- Решение задач автоматизации, связанных с передачей данных
- Интегрирование многоуровневых информационных систем
- Интерфейс связи с измерительными приборами, терминалами

Прибор предназначен для использования в следующих условиях окружающей среды:

температура воздуха, окружающего корпус прибора	+5...+50°C;
атмосферное давление	86...107 кПа;
относительная влажность воздуха (при температуре +35°C)	30...80%.

3 Технические характеристики

3.1 Основные технические характеристики приведены в таблице 3.1.

Таблица 3.1 - Основные технические характеристики ПИ485

Наименование характеристики	Значение величины
Номинальное напряжение питания, В	5*
Допустимое отклонение напряжения питания, %	±5
Гальваническая развязка	1000 В
Потребляемая мощность, Вт	не более 0,5
Количество каналов преобразования	1
Скорость передачи данных, бит/с	110 – 115200
Формат интерфейса RS-232	RxD, TxD, DTR, Gnd
Максимальная длина линии связи для USB, м	3
Максимальная длина линии связи для RS-232, м	15
Сигнал управления приемом-передачей	-----
Степень защиты корпуса	IP20
Габаритные размеры прибора, мм	90x50x24
Масса прибора	не более 0,1 кг

**Примечание:* питание ПИ осуществляется от шины USB.

4 Меры безопасности

4.1 По способу защиты от поражения электрическим током прибор соответствует классу 0 по ГОСТ 12.2.007.0-75.

4.2 При эксплуатации и техническом обслуживании необходимо соблюдать требования настоящего руководства по эксплуатации, ГОСТ 12.3.019-80, “Правил технической эксплуатации электроустановок потребителей” и “Правил безопасной эксплуатации электроустановок потребителей”.

4.3 При установке прибора на объекте, а также при устранении неисправностей и техническом обслуживании необходимо отключить прибор от USB-порта ЭВМ и от подключаемых устройств к интерфейсу RS-232.

4.4 НЕ ДОПУСКАЙТЕ попадания влаги на выходные контакты клеммника и внутренние электроэлементы прибора. Запрещается использование прибора в агрессивных средах с содержанием в атмосфере кислот, щелочей, масел и т. п.

4.5 Подключение и техобслуживание прибора должны производиться только квалифицированными специалистами, изучившими настоящее руководство по эксплуатации.

5 Подготовка прибора к использованию

5.1 Установите прибор на штатное место и закрепите его.

5.2 Проложите линии связи, предназначенные для соединения прибора с сетью питания и устройствами связи. При подключении к компьютеру, убедитесь, что компьютер заземлен.

5.3 Произведите подключение прибора в соответствии с требованиями, приведенными на рисунке 5.1. При монтаже внешних связей необходимо обеспечить надежные контакты разъемов прибора.

5.4 ПИ следует подключать в начале к USB-порту ЭВМ.

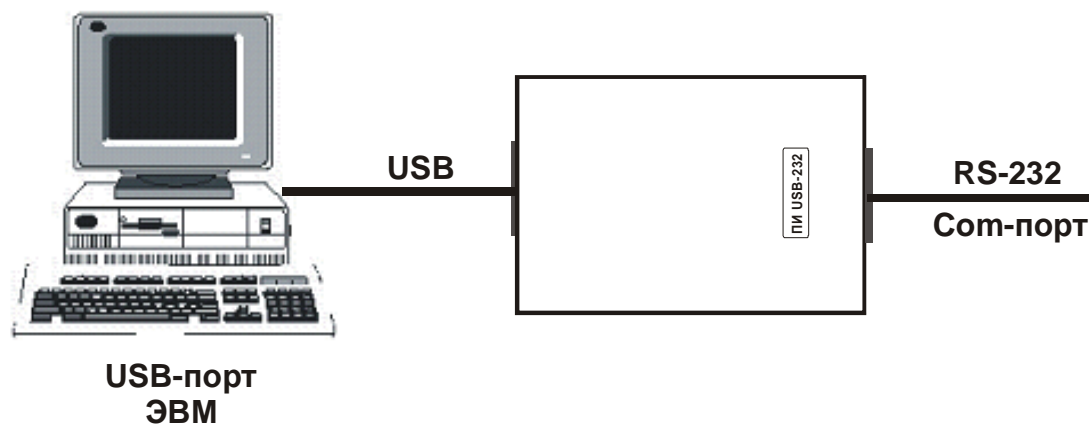


Рисунок 5.1 – Схема подключения преобразователя интерфейса 232/USB к компьютеру

ВНИМАНИЕ!

§ Не допускается прокладка линии связи ПИ вместе с силовыми проводами, а также с проводами, создающими высокочастотные или импульсные помехи.

§ При проверке линий связи необходимо отключать прибор от USB-порта ЭВМ. Во избежание выхода прибора из строя при "прозвонке" связей используйте устройства с напряжением питания не превышающим 1,5 В. При более высоких напряжениях отключение линий связи от прибора обязательно.

6 Техническое обслуживание

Техническое обслуживание прибора проводится не реже одного раза в шесть месяцев и состоит в контроле его крепления, контроле электрических соединений, а также в удалении пыли и грязи с клеммников и разъемов.

7 Хранение

7.1. Прибор следует хранить в закрытых отапливаемых помещениях в картонных коробках при следующих условиях:

- температура окружающего воздуха от 0 до 60°С.
- относительная влажность воздуха не более 95% при температуре 35°С.

7.2 В воздухе помещения не должно быть пыли, паров кислот и щелочей, а также газов, вызывающих коррозию.

8 Транспортирование

8.1 Прибор в упаковке можно транспортировать при температуре от минус 25 до 55°С и относительной влажности не более 98% при 35°С.

8.2 Транспортирование допускается всеми видами закрытого транспорта.

8.3 Транспортирование авиатранспортом должно производиться в отапливаемых герметизированных отсеках.

9 Комплектность

Прибор ПИ232/USB - 1 шт.

Кабель соединительный для шины USB - 1 шт.

Руководство по эксплуатации и паспорт - 1 экз.

Примечание – Допускается поставка одного экземпляра “Руководство по эксплуатации и паспорт” на партию приборов, поставляемых в один адрес.

10 Гарантии изготовителя

14.1 Изготовитель гарантирует соответствие прибора техническим условиям ТУ У 33.2-32195027-001-2003 “Приборы автоматизации технологических процессов ПАТП” при соблюдении условий эксплуатации, транспортирования, хранения и монтажа.

10.2 Гарантийный срок эксплуатации - 12 месяцев со дня продажи.

10.3 В случае выхода изделия из строя в течение гарантийного срока при условии соблюдения потребителем правил эксплуатации, транспортирования и хранения предприятие-изготовитель обязуется осуществить его бесплатный ремонт или замену.

11 Свидетельство о приемке и продаже

Прибор(ы) ПИ232/USB заводской(ие) номер(а) _____
изготовлен(ы) и принят(ы) в соответствии с обязательными требованиями государст-
венных стандартов, действующей технической документацией и признан(ы) годным(и)
для эксплуатации.

Дата выпуска _____ 200__ г.

_____ Штамп ОТК

Дата продажи _____ 200__ г.

_____ Штамп организации, продавшей прибор(ы)

НПФ «РегМик»

**15582, Украина,
Черниговская обл., Черниговский р-н,
п.Равнополье, ул.Гагарина, 2Б**

Телефон: (0462) 614-863, 610-585

Телефон/факс: (0462) 697-038, 688-737

Телефон моб.: (050) 465-40-35

**WWW: www.regmik.com
www.regmik.ukrbiz.net**

**E-mail: office@regmik.com
regmik@mail.ru**