

# **ОПТИЧЕСКИЙ ДАТЧИК ДО-101Д**

**Руководство по эксплуатации  
и паспорт**



Настоящее руководство по эксплуатации и паспорт предназначено для ознакомления обслуживающего персонала с устройством, принципом действия, конструкцией, технической эксплуатацией и обслуживанием диффузионного оптического датчика ДО-101Д (далее по тексту “ДО”).

## **1 Назначение**

1.1 Основные области применения ДО: предназначен для использования в системах контроля качества продукции и исправности оборудования, систем обнаружения малых предметов, в системах для обнаружения объектов различной формы и материала (пластмассовые, картонные коробки, пластиковые, стеклянные бутылки и пр.) в составе различного упаковочного оборудования, системах подсчета количества объектов, сигнализации и т.д.

## **2 Технические характеристики**

2.1 Основные технические характеристики ДО приведены в таблице 1.

Таблица 1 – Основные технические характеристики

<b>Наименование характеристики</b>	<b>Значение величины</b>
Тип исполнения по принципу действия	Тип D
Напряжение питания, В постоянного тока	22...26
Номинальный ток нагрузки, мА	300
Падение напряжения в открытом состоянии, не более, В	1
Ток потребления без нагрузки, мА	250

Продолжение таблицы 1

<b>Наименование характеристики</b>	<b>Значение величины</b>
Регулировка чувствительности	есть
Максимальное расстояние воздействия, $S_{max}$ , мм	250
Минимальное расстояние воздействия, $S_{min}$ , мм	50
Минимальный размер контролируемых объектов, мм	10×10
Частота циклов срабатывания, Гц	250
Индикация в рабочем режиме	Красный – работа излучателя Зеленый – прием сигнала от излучателя
Спектр излучения, нм	850...950 (инфракрасный)
Степень защиты	IP 54
Схема подключения	четырёхпроводная
Температура окружающей среды, °С	-25...+80
Материал корпуса	латунь

### **3 Устройство и работа ДО**

3.1 Приемник и излучатель размещаются в одном корпусе. Излучатель посылает узкий световой луч (инфракрасный) в сторону объекта контроля. Приемник улавливает свет, отраженный непосредственно от самого объекта. В связи с этим рабочая зона датчика сильно зависит от отражающих свойств объекта, при эксплуатации датчика их не-

обходимо учитывать. Для определения нормированных расстояний срабатывания должен быть использован стандартный объект воздействия:

- при  $S_{\max}$  до 250 мм – белая бумага с отражающей способностью 90%, размером 100×100 мм.
- при  $S_{\max}$  более 250 мм – белая бумага с отражающей способностью 90%, размером 200×200 мм.

В таблице 2 приведены поправочные коэффициенты для грубой корректировки расстояний срабатывания оптического датчика в зависимости от материала объекта.

Таблица 2 – Поправочные коэффициенты для грубой корректировки расстояний срабатывания оптического датчика

<b>Материал объекта</b>	<b>Поправочный коэффициент</b>
Бумага белая	1,0
Бумага черная матовая	0,1
Металл полированный	1,2...1,6
Дерево	0,4

3.2 Регулировка чувствительности датчика осуществляется подстроечным резистором, который расположен непосредственно на ДО. Крайнее левое положение подстроечного резистора соответствует  $S_{\max}$ , крайнее правое –  $S_{\min}$ .

3.3 Выход оптических датчиков – n-p-n и p-n-p. Количество выходов – 2. Схема подключения излучателя и приемника приведены на рисунке 1. В таблице 3 приведена цветовая маркировка подключения ДО.

Схема подключения

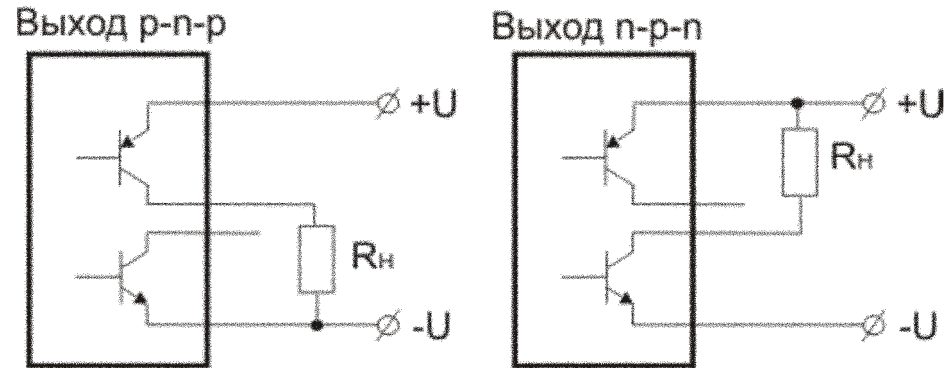


Рисунок 1 – Схема подключения ДО

Таблица 3 – Цветовая маркировка подключения ДО

Вывод подключения	Цвет провода
+U	оранжевый
-U	зеленый
p-n-p	белый с зеленой полосой
n-p-n	белый с оранжевой полосой

3.4 Временные диаграммы работы ДО приведены на рисунке 2.

3.5 Специальная электрическая схема помещена в защитный корпус из латуни.

3.6 Конструкция ДО неразборная.

3.7 Конструктивные особенности и габаритные размеры приведены на рисунке 3.

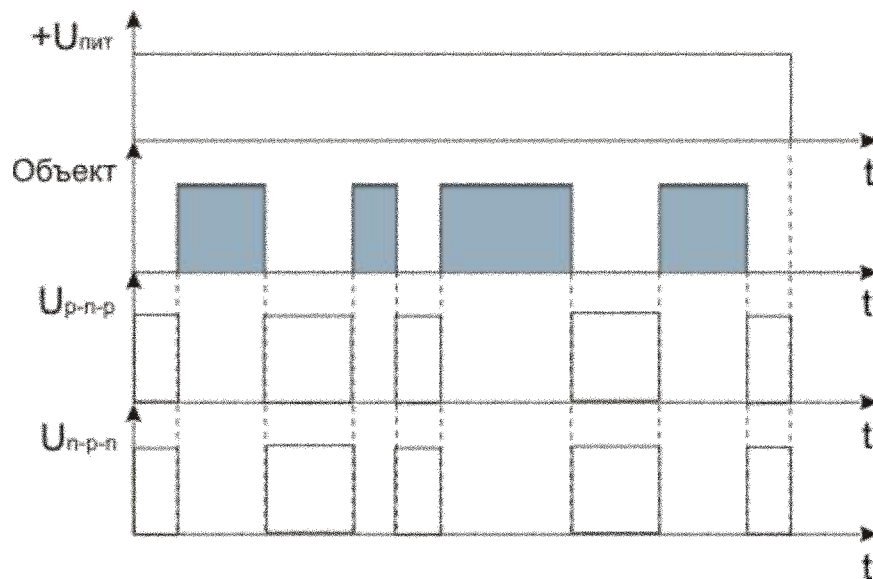


Рисунок 2 – Временные диаграммы работы ДО

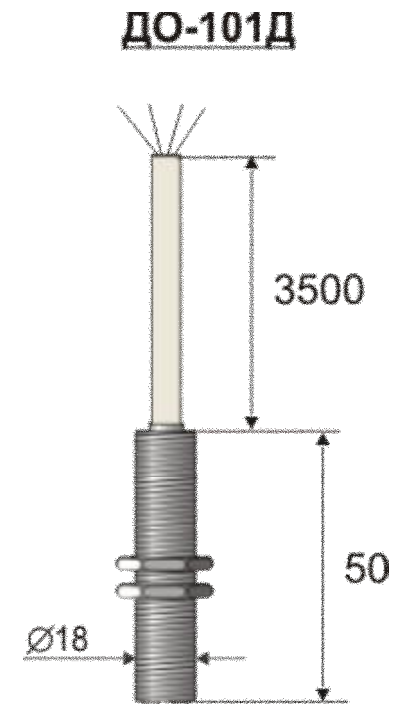


Рисунок 3 – Габаритно-установочные размеры ДО

## 4 Маркировка и пломбирование

4.1 На ДО нанесены:

- товарный знак предприятия-изготовителя;
- цветовая маркировка подключения ДО;
- дата выпуска (год, месяц).

## 5 Меры безопасности

5.1 При эксплуатации и техническом обслуживании необходимо соблюдать требования настоящего руководства по эксплуатации, ГОСТ 12.3.019-80, “Правил технической эксплуатации электроустановок потребителей” и “Правил безопасной эксплуатации электроустановок потребителей”.

5.2 Подключение и техобслуживание ДО должно производиться только квалифицированными специалистами, изучившими настоящее руководство по эксплуатации.

**5.3 Не допускается прокладка кабелей излучателя и приемника в одном жгуте с силовыми проводами, создающими высокочастотные или импульсные помехи.**

## **6 Подготовка к использованию**

6.1 Установите ДО на штатное место и закрепите его.

6.2 Произведите подключение ДО к измерительному прибору в соответствии с требованиями. При монтаже внешних связей необходимо обеспечить надежный контакт проводников и клемм ДО.

## **7 Техническое обслуживание**

7.1 Техническое обслуживание ДО проводится не реже одного раза в шесть месяцев и состоит в контроле его крепления, контроле электрических соединений, а также в удалении пыли и грязи с ДО.

## **8 Хранение и транспортирование**

8.1 Подготовка ДО к транспортированию и хранению должна производиться в соответствии с ГОСТ 12997.

8.2 ДО следует хранить в закрытых отапливаемых помещениях в упаковке из гофрокартона при следующих условиях:

- температура окружающего воздуха от 0 до 50°C;
- относительная влажность воздуха не более 95% при температуре 35°C;
- в воздухе помещения не должно быть пыли, паров кислот и щелочей, а также газов, вызывающих коррозию.

8.3 Транспортирование ДО может выполняться любым видом транспорта на любое расстояние с любой скоростью, допускаемой этим видом транспорта, при температуре от минус 45°C до +70°C и относительной влажности до (90±3) % при температуре 40°C в соответствии с правилами перевозки грузов, действующими на данном виде транспорта.

## **9 Комплектность**

Датчик оптический ДО-101Д – 1 шт.

Руководство по эксплуатации и паспорт – 1 экз.

Примечание – Допускается поставка одного экземпляра “Руководство по эксплуатации и паспорт” на партию ДО, поставляемых в один адрес.

## **10 Гарантии изготовителя**

10.1 Гарантийный срок эксплуатации 6 месяцев со дня продажи.

10.2 В случае выхода изделия из строя в течение гарантийного срока при условии соблюдения потребителем правил эксплуатации, транспортирования и хранения предприятие-изготовитель обязуется осуществить его бесплатный ремонт или замену.

## **11 Свидетельство о приемке и продаже**

Датчик(и) оптический(е) ДО-101Д изготовлен(ы) и принят(ы) в соответствии с обязательными требованиями государственных стандартов, действующей технической документацией и признан(ы) годным(и) для эксплуатации.

Дата выпуска \_\_\_\_\_ 200\_\_ г.

\_\_\_\_\_  
Личная подпись или оттиск личного клейма  
ответственного за приемку

Дата продажи \_\_\_\_\_ 200\_\_ г.

\_\_\_\_\_  
Штамп организации, продавшей ДО



## **НПП «РегМик»**

**14030, Украина, г.Чернигов,  
ул.Одинцова, 9**

**Телефон: (0462) 10-68-63**

**Телефон/факс: (0462) 68-87-37**

**Телефон моб.: (050) 465-40-35**

**WWW: [www.regmik.com](http://www.regmik.com)**

**[www.regmik.ukrbiz.net](http://www.regmik.ukrbiz.net)**

**E-mail: [office@regmik.com](mailto:office@regmik.com)**

**[regmik@mail.ru](mailto:regmik@mail.ru)**