

# **ОПТИЧЕСКИЙ ДАТЧИК ДО-101**

**Руководство по эксплуатации  
и паспорт**



Настоящее руководство по эксплуатации и паспорт предназначено для ознакомления обслуживающего персонала с устройством, принципом действия, конструкцией, технической эксплуатацией и обслуживанием оптического датчика ДО-101 (далее по тексту “ДО”).

## 1 Назначение

1.1 Основные области применения ДО: применяются при создании защитных оптических барьеров, систем контроля проезда транспорта, систем контроля качества продукции и исправности оборудования, систем обнаружения малых предметов, системах подсчета количества объектов, сигнализации и т.д.

ДО классифицируются следующим образом:

**Излучатель** (ДО-101И) – устройство, состоящее из источника оптического излучения, линз и специальной электрической схемы, создающее оптический луч.

**Приёмник** (ДО-101П) – устройство, состоящее из чувствительного элемента, линз и специальной электрической схемы, воспринимающее оптический луч от излучателя.

## 2 Технические характеристики

2.1 Основные технические характеристики ДО приведены в таблице 1.

Таблица 1 – Основные технические характеристики

Наименование характеристики	Значение величины	
	Излучатель	Приемник
Тип исполнения по принципу действия	Тип Т	Тип Т
Напряжение питания, В постоянного тока	22...26	22...26

Продолжение таблицы 1

Наименование характеристики	Значение величины	
	Излучатель	Приемник
Номинальный ток нагрузки, мА	–	300
Падение напряжения в открытом состоянии, не более, В	–	1
Ток потребления без нагрузки, мА	250	30
Номинальное расстояние воздействия, S, м	0,6	
Минимальное расстояние воздействия, S <sub>min</sub> , м	0	
Минимальный размер контролируемых объектов, мм	10×10	
Частота циклов срабатывания, Гц	250	250
Индикация в рабочем режиме	Красный – работа излучателя	Зеленый – прием сигнала от излучателя
Спектр излучения, нм	850...950 (инфракрасный)	–
Степень защиты	IP 54	IP 54
Схема подключения	двухпроводная	четырёхпроводная
Температура окружающей среды, °С	-25...+80	-25...+80
Материал корпуса	латунь	латунь

### 3 Устройство и работа ДО

3.1 Приемник и излучатель размещаются в разных корпусах и устанавливаются друг против друга. Излучатель посылает световой луч (инфракрасный) в сторону приемника. Объект контроля при своем движении пересекает этот луч, вызывая срабатывание датчика. Точность контроля положения объекта составляет 8-12 мм.

3.2 Выход оптических датчиков – n-p-n и p-n-p. Количество выходов – 2. Схема подключения излучателя и приемника приведены на рисунке 1. В таблице 2 приведена цветовая маркировка подключения ДО.

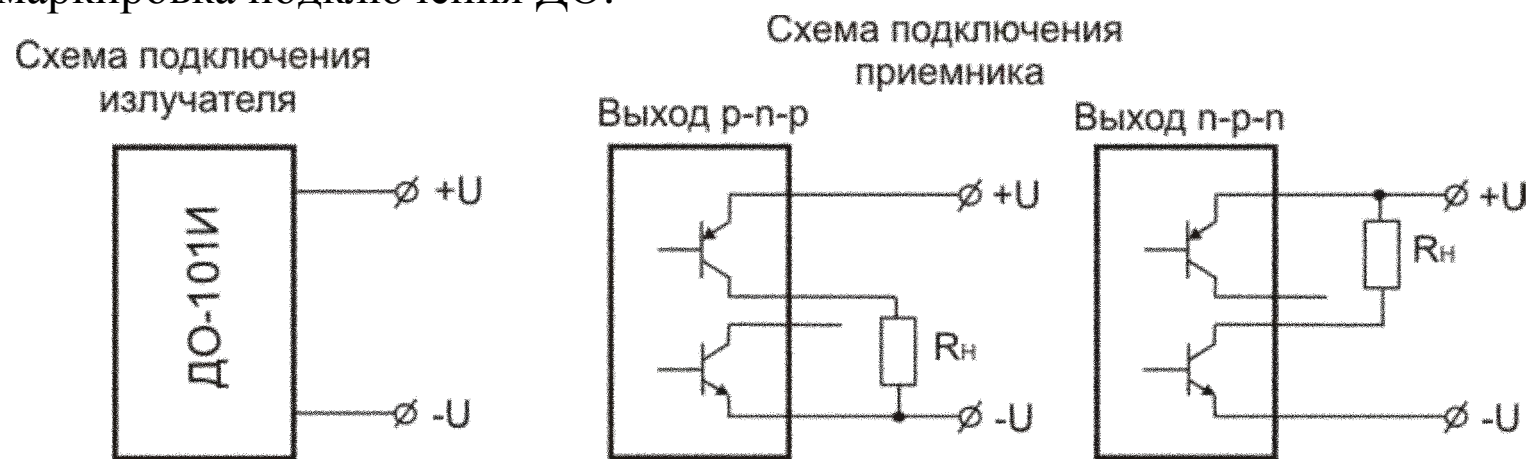


Рисунок 1 – Схема подключения ДО

Таблица 2 – Цветовая маркировка подключения ДО

Вывод подключения	Цвет провода
+U	оранжевый
-U	зеленый
p-n-p	белый с зеленой полосой
n-p-n	белый с оранжевой полосой

- 3.3 Временные диаграммы работы ДО приведены на рисунке 2.
- 3.4 Специальная электрическая схема помещена в защитный корпус из латуни.
- 3.5 Конструкция ДО неразборная.
- 3.6 Конструктивные особенности и габаритные размеры приведены на рисунке 3.

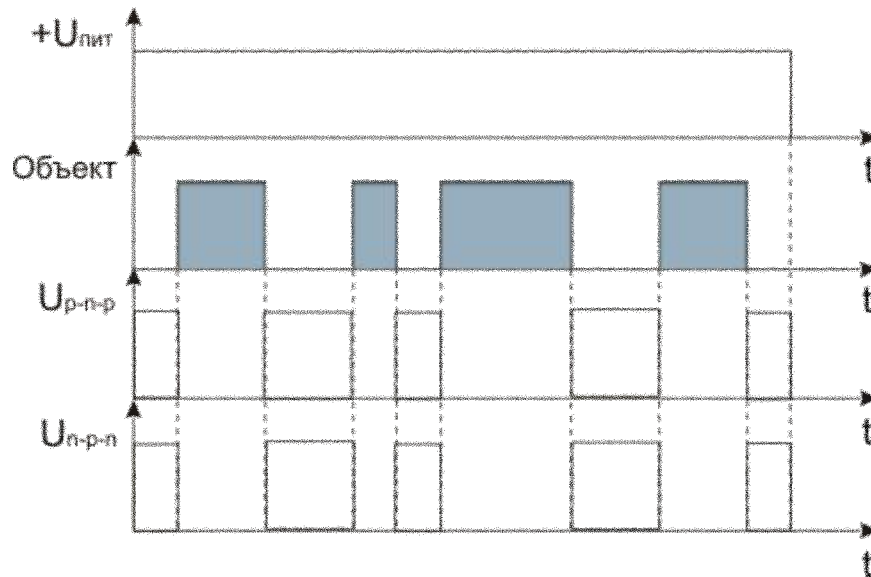


Рисунок 2 – Временные диаграммы работы ДО

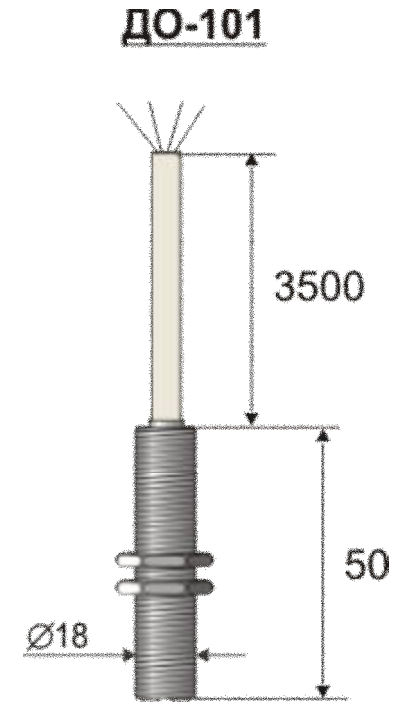


Рисунок 3 – Габаритно-установочные размеры ДО

#### 4 Маркировка и пломбирование

4.1 На ДО нанесены:

- товарный знак предприятия-изготовителя;

- цветовая маркировка подключения ДО;
- дата выпуска (год, месяц).

## **5 Меры безопасности**

5.1 При эксплуатации и техническом обслуживании необходимо соблюдать требования настоящего руководства по эксплуатации, ГОСТ 12.3.019-80, “Правил технической эксплуатации электроустановок потребителей” и “Правил безопасной эксплуатации электроустановок потребителей”.

5.2 Подключение и техобслуживание ДО должно производиться только квалифицированными специалистами, изучившими настоящее руководство по эксплуатации.

**5.3 Не допускается прокладка кабелей излучателя и приемника в одном жгуте с силовыми проводами, создающими высокочастотные или импульсные помехи.**

## **6 Подготовка к использованию**

6.1 Установите ДО на штатное место и закрепите его.

6.2 Произведите подключение ДО к измерительному прибору в соответствии с требованиями. При монтаже внешних связей необходимо обеспечить надежный контакт проводников и клемм ДО.

## **7 Техническое обслуживание**

7.1 Техническое обслуживание ДО проводится не реже одного раза в шесть месяцев и состоит в контроле его крепления, контроле электрических соединений, а также в удалении пыли и грязи с ДО.

## 8 Хранение и транспортирование

8.1 Подготовка ДО к транспортированию и хранению должна производиться в соответствии с ГОСТ 12997.

8.2 ДО следует хранить в закрытых отапливаемых помещениях в упаковке из гофрокартона при следующих условиях:

- температура окружающего воздуха от 0 до 50°C;
- относительная влажность воздуха не более 95% при температуре 35°C;
- в воздухе помещения не должно быть пыли, паров кислот и щелочей, а также газов, вызывающих коррозию.

8.3 Транспортирование ДО может выполняться любым видом транспорта на любое расстояние с любой скоростью, допускаемой этим видом транспорта, при температуре от минус 45°C до +70°C и относительной влажности до (90±3) % при температуре 40°C в соответствии с правилами перевозки грузов, действующими на данном виде транспорта.

## 9 Комплектность

Датчик оптический ДО-101 – 10 шт.

Руководство по эксплуатации и паспорт – 1 экз.

Примечание – Допускается поставка одного экземпляра “Руководство по эксплуатации и паспорт” на партию ДО, поставляемых в один адрес.

## **10 Гарантии изготовителя**

10.1 Гарантийный срок эксплуатации 6 месяцев со дня продажи.

10.2 В случае выхода изделия из строя в течение гарантийного срока при условии соблюдения потребителем правил эксплуатации, транспортирования и хранения предприятие-изготовитель обязуется осуществить его бесплатный ремонт или замену.

## **11 Свидетельство о приемке и продаже**

Датчик(и) оптический(е) ДО-101 изготовлен(ы) и принят(ы) в соответствии с обязательными требованиями государственных стандартов, действующей технической документацией и признан(ы) годным(и) для эксплуатации.

Дата выпуска \_\_\_\_\_ 200\_\_ г.

\_\_\_\_\_  
Личная подпись или оттиск личного клейма  
ответственного за приемку

Дата продажи \_\_\_\_\_ 200\_\_ г.

\_\_\_\_\_  
Штамп организации, продавшей ДО

## Примечания



## **НПП «РегМик»**

**14030, Украина, г.Чернигов,  
ул.Одинцова, 9**

Телефон: **(0462) 10-68-63**

Телефон/факс: **(0462) 68-87-37**

Телефон моб.: **(050) 465-40-35**

WWW: **[www.regmik.com](http://www.regmik.com)**

**[www.regmik.ukrbiz.net](http://www.regmik.ukrbiz.net)**

E-mail: **[office@regmik.com](mailto:office@regmik.com)**

**[regmik@mail.ru](mailto:regmik@mail.ru)**