

ОПТИЧЕСКИЙ ДАТЧИК ДО-001

**Руководство по эксплуатации
и паспорт**

Настоящее руководство по эксплуатации и паспорт предназначено для ознакомления обслуживающего персонала с устройством, принципом действия, конструкцией, технической эксплуатацией и обслуживанием оптического датчика ДО-001 (далее по тексту “ДО”).

1 Назначение

1.1 Основные области применения ДО: применяются при создании защитных оптических барьеров, систем контроля проезда транспорта, систем контроля качества продукции и исправности оборудования, систем обнаружения малых предметов, системах подсчета количества объектов, сигнализации и т.д.

ДО классифицируются следующим образом:

Излучатель (ДО-001И) – устройство, состоящее из источника оптического излучения, линз и специальной электрической схемы, создающее оптический луч.

Приёмник (ДО-001П) – устройство, состоящее из чувствительного элемента, линз и специальной электрической схемы, воспринимающее оптический луч от излучателя.

2 Технические характеристики

2.1 Основные технические характеристики ДО приведены в таблице 1.

Таблица 1 – Основные технические характеристики

Наименование характеристики	Значение величины	
	Излучатель	Приемник
Тип исполнения по принципу действия	Тип Т	Тип Т
Напряжение питания, В постоянного ток	10...15	10...15

Продолжение таблицы 1

Наименование характеристики	Значение величины	
	Излучатель	Приемник
Номинальный ток нагрузки, мА	–	300
Падение напряжения в открытом состоянии, не более, В	–	1
Ток потребления без нагрузки, мА	300	30
Номинальное расстояние воздействия, S, м	1,5	
Минимальное расстояние воздействия, S _{min} , м	0	
Минимальный размер контролируемых объектов, мм	10×10	
Частота циклов срабатывания, Гц	250	250
Индикация в рабочем режиме	Красный – работа излучателя	Зеленый – прием сигнала от излучателя
Спектр излучения, нм	850...950 (инфракрасный)	–
Степень защиты	IP 54	IP 54
Схема подключения	двухпроводная	четырёхпроводная
Температура окружающей среды, °С	-25...+80	-25...+80
Материал корпуса	латунь	латунь

3 Устройство и работа ДО

3.1 Приемник и излучатель размещаются в разных корпусах и устанавливаются друг против друга. Излучатель посылает световой луч (инфракрасный) в сторону приемника. Объект контроля при своем движении пересекает этот луч, вызывая срабатывание датчика. Точность контроля положения объекта составляет 8-12 мм.

3.2 Выход оптических датчиков – n-p-n и p-n-p. Количество выходов – 2. Схема подключения излучателя и приемника приведены на рисунке 1. В таблице 2 приведена цветовая маркировка подключения ДО.

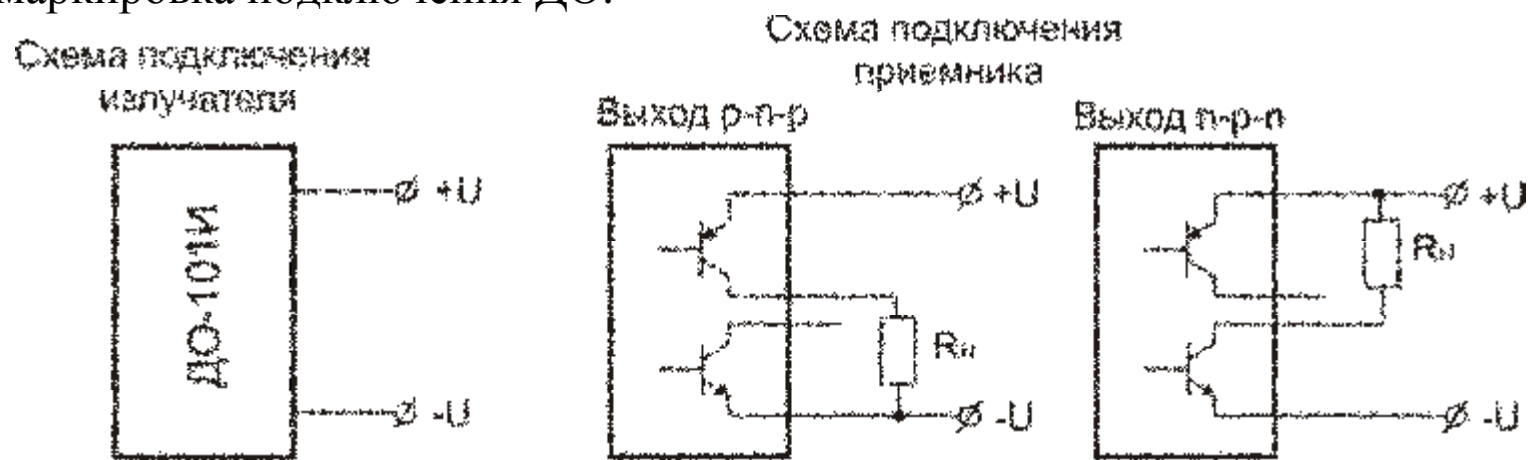


Рисунок 1 – Схема подключения ДО

Таблица 2 – Цветовая маркировка и назначение подключения ДО

№ контакта	Вывод подключения	Цвет провода
1	+U	красный
2	-U	синий
3	p-n-p	желтый
4	n-p-n	черный

3.3 Временные диаграммы работы ДО приведены на рисунке 2.

3.4 Специальная электрическая схема помещена в защитный корпус из латуни.

3.5 Конструкция ДО неразборная.

3.6 Конструктивные особенности и габаритные размеры приведены на рисунке 3.

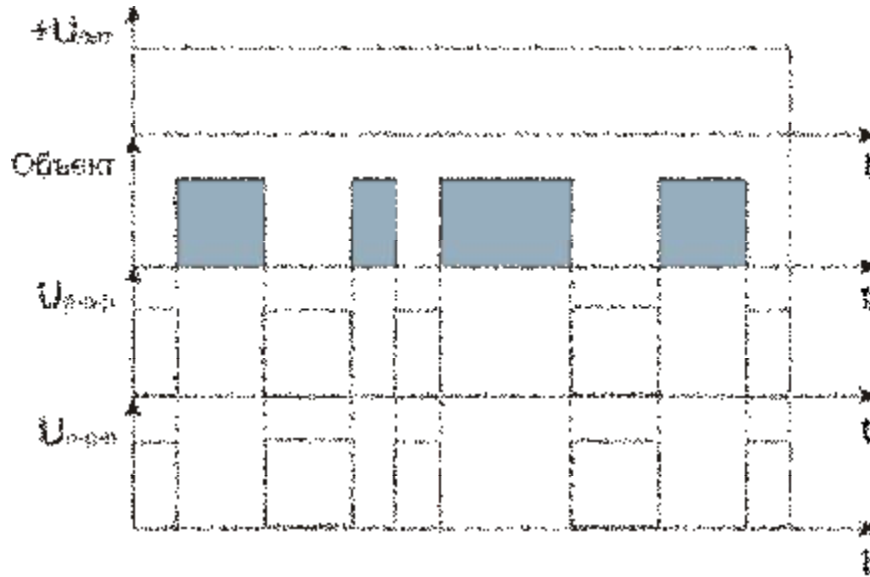


Рисунок 2 – Временные диаграммы работы ДО

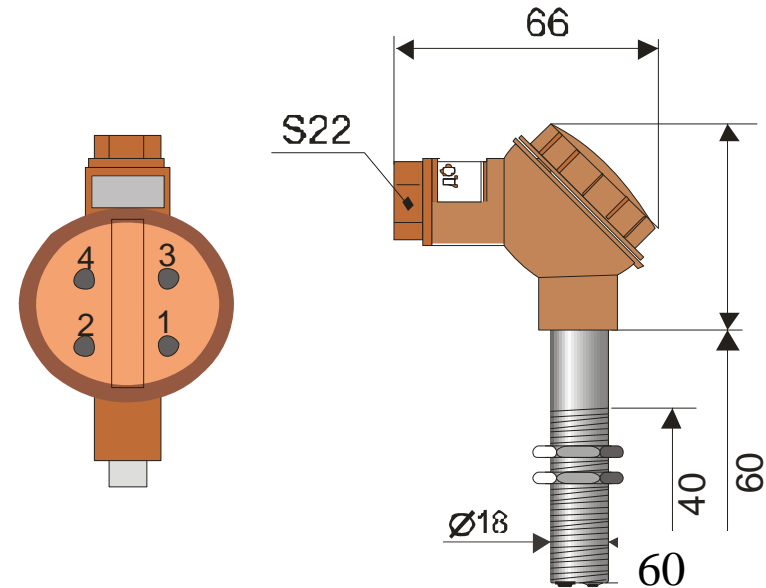


Рисунок 3 – Габаритно-установочные размеры ДО

4 Маркировка и пломбирование

4.1 На ДО нанесены:

- товарный знак предприятия-изготовителя;
- цветовая маркировка подключения ДО;
- дата выпуска (год, месяц).

5 Меры безопасности

5.1 При эксплуатации и техническом обслуживании необходимо соблюдать требования настоящего руководства по эксплуатации, ГОСТ 12.3.019-80, “Правил технической эксплуатации электроустановок потребителей” и “Правил безопасной эксплуатации электроустановок потребителей”.

5.2 Подключение и техобслуживание ДО должно производиться только квалифицированными специалистами, изучившими настоящее руководство по эксплуатации.

5.3 Не допускается прокладка кабелей излучателя и приемника в одном жгуте с силовыми проводами, создающими высокочастотные или импульсные помехи.

6 Подготовка к использованию

6.1 Установите ДО на штатное место и закрепите его.

6.2 Произведите подключение ДО к измерительному прибору в соответствии с требованиями. При монтаже внешних связей необходимо обеспечить надежный контакт проводников и клемм ДО.

7 Техническое обслуживание

7.1 Техническое обслуживание ДО проводится не реже одного раза в шесть месяцев и состоит в контроле его крепления, контроле электрических соединений, а также в удалении пыли и грязи с ДО.

8 Хранение и транспортирование

8.1 Подготовка ДО к транспортированию и хранению должна производиться в соответствии с ГОСТ 12997.

8.2 ДО следует хранить в закрытых отапливаемых помещениях в упаковке из гофрокартона при следующих условиях:

- температура окружающего воздуха от 0 до 50°C;
- относительная влажность воздуха не более 95% при температуре 35°C;
- в воздухе помещения не должно быть пыли, паров кислот и щелочей, а также газов, вызывающих коррозию.

8.3 Транспортирование ДО может выполняться любым видом транспорта на любое расстояние с любой скоростью, допускаемой этим видом транспорта, при температуре от минус 45°C до +70°C и относительной влажности до (90±3) % при температуре 40°C в соответствии с правилами перевозки грузов, действующими на данном виде транспорта.

9 Комплектность

Датчик оптический ДО-001 – 2 шт.

Руководство по эксплуатации и паспорт – 1 экз.

Примечание – Допускается поставка одного экземпляра “Руководство по эксплуатации и паспорт” на партию ДО, поставляемых в один адрес.

10 Гарантии изготовителя

10.1 Гарантийный срок эксплуатации 6 месяцев со дня продажи.

10.2 В случае выхода изделия из строя в течение гарантийного срока при условии соблюдения потребителем правил эксплуатации, транспортирования и хранения предприятие-изготовитель обязуется осуществить его бесплатный ремонт или замену.

11 Свидетельство о приемке и продаже

Датчик(и) оптический(е) ДО-001 изготовлен(ы) и принят(ы) в соответствии с обязательными требованиями государственных стандартов, действующей технической документацией и признан(ы) годным(и) для эксплуатации.

Дата выпуска _____ 20____ г.

Личная подпись или оттиск личного клейма
ответственного за приемку

Дата продажи _____ 20____ г.

Штамп организации, продавшей ДО

Примечания

ПНФ «РегМик»

**15582, Украина,
Черниговская обл., Черниговский р-н,
п.Равнополье, ул.Гагарина, 2Б**

Телефон: (0462) 614-863, 610-585, 611-491

Телефон/факс: (0462) 697-038, 688-737

WWW: www.regmik.com

E-mail: office@regmik.com