

БЛОК РАСШИРЕНИЯ ВЫХОДОВ

**Руководство по эксплуатации
и паспорт**

Содержание

Введение	3
1 Назначение	3
2 Технические характеристики	3
3 Габаритные размеры	5
4 Описание работы прибора	6
5 Подготовка прибора к использованию	10
6 Техническое обслуживание	12
7 Хранение	12
8 Транспортирование	12
9 Комплектность	13
10 Гарантии изготовителя	13
11 Свидетельство и приёмке и продаже	14

Настоящее Руководство по эксплуатации и паспорт предназначено для ознакомления обслуживающего персонала с устройством, принципом действия, конструкцией, технической эксплуатацией и обслуживанием восьмиканального блока расширения выходов БР10 (в дальнейшем по тексту “прибор”).

1 Назначение

1.1 Прибор предназначен для подключения сигнальных цепей, коммутации сигналов, включения-выключения сильноточных цепей, управления системами оповещения, активизации систем аварийной сигнализации и т.д.

1.2 Функциональные параметры прибора задаются обслуживающим персоналом и сохраняются при отключении питания в энергонезависимой памяти прибора.

1.3 Прибор предназначен для использования в следующих условиях окружающей среды:

температура воздуха, окружающего корпус прибора	+5...+50°C;
атмосферное давление	86...107 кПа;
относительная влажность воздуха (при температуре +35°C)	30...80%.

2 Технические характеристики

Прибор выпускается в Z-корпусе для установки на DIN-рейку. Промышленные клеммы обеспечивают надёжное соединение и удобство монтажа. Основные технические характеристики приведены в таблице 2.1.

Таблица 2.1 – Технические характеристики устройства

Наименование характеристики	Значение
Напряжение питания (от сети переменного тока), В	220 (± 20)
Частота сети, Гц	50 (± 10)
Потребляемая мощность, Вт	не более 8
Параметры выходных устройств	по табл. 2.2
Количество выходных устройств, шт.	10
Интерфейс связи с управляющим устройством	RS-485
Ширина прибора, мм	105
Масса, г (не более)	500

Таблица 2.2 – Типы выходных устройств и их параметры

№ выходов	Тип	Параметр	
		Название	Значение
1-9	Электромагнитное реле	Максимальный ток, коммутируемый контактами	8 А при напряжении 220 В 50 Гц и $\cos\phi > 0,4$
–	Силовой симистор	Максимальный ток нагрузки симистора	6 А при напряжении 220 В 50 Гц
–	Оптопарная транзисторная	Максимальный ток нагрузки транзистора	150 мА при напряжении 50 В постоянного тока
10	Напряжение 0-10 В	Минимальное входное сопротивление управляемого устройства	90 кОм

3 Габаритные размеры

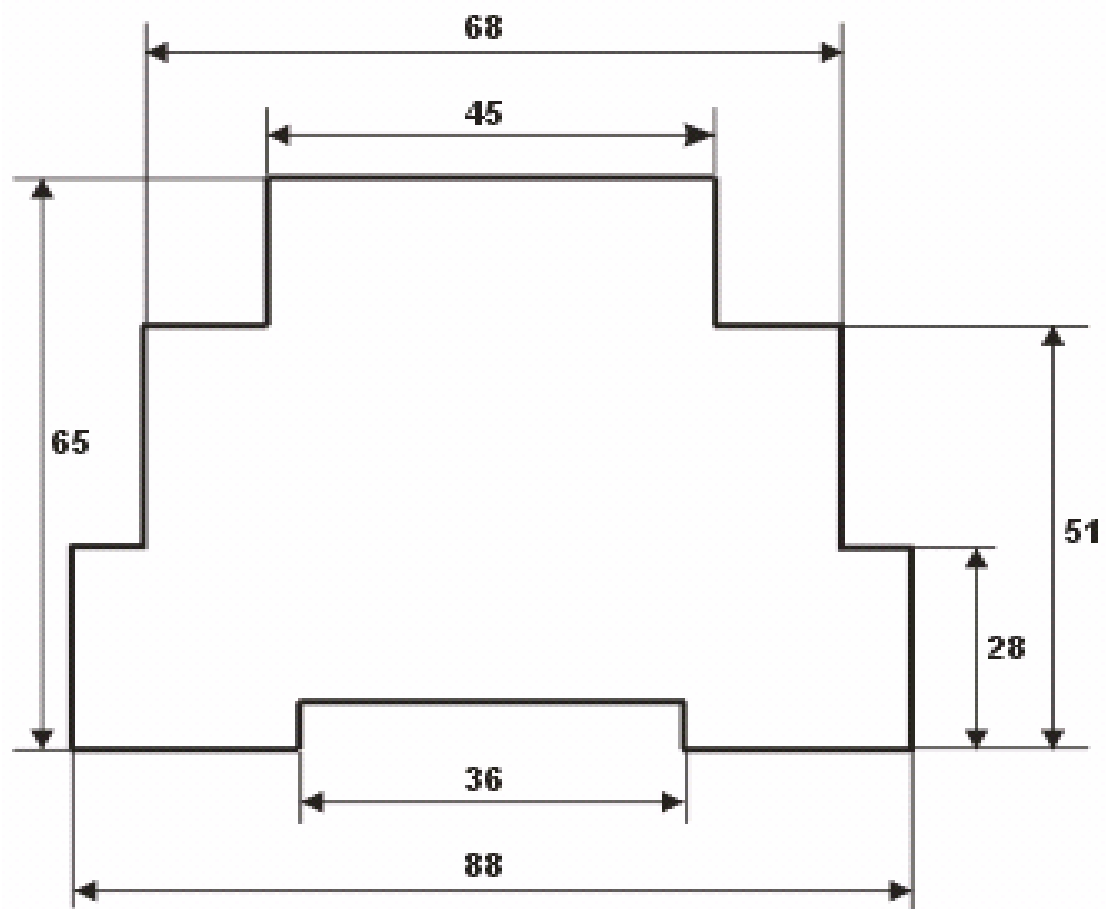


Рисунок 3.1 – Габаритные размеры прибора

4 Описание работы прибора

4.1 Прибор является ведомым устройством, т.е. нормальная работа прибора возможна только при подключении его к ведущему устройству (персональному компьютеру или микропроцессорной системе управления).

4.2 Протоколом связи прибора и ведущего устройства является протокол Modbus. В таблице 4.1 приведены функции контроля и обработки данных, которые поддерживает прибор.

4.3 При включении прибора все выходы устанавливаются в начальное состояние, начальное состояния выходов можно изменить программно через ведущее устройство (таблица 4.2).

Таблица 4.1 – Поддерживаемые функции протокола ModBus

Код функции	Описание
01	Чтение статуса выходов в подчиненном устройстве
03	Чтение содержимого регистра
05	Установка единичного выхода
06	Запись данных в один регистр
15	Установка последовательности выходов
25	Установка последовательности выходов и аналогового выхода

4.3 В таблице 4.2 приведены программно доступные регистры прибора. Жирным шрифтом выделены начальные настройки блока расширения.

Таблица 4.2 – Программно доступные регистры прибора

Функциональный код операции	Адрес регистра	Наименование параметра	Допустимые значения
03	0	Регистр идентификации изделия	0x5800
03	1	Номер прибора в сети	0x01 – 0xFE
03/06	2	Скорость обмена данными	0x01 – 1200 бод 0x02 – 2400 бод 0x03 – 4800 бод 0x04 – 9600 бод 0x05 – 19200 бод 0x06 – 38400 бод 0x07 – 57600 бод 0x08 – 76800 бод 0x09 – 115200 бод
03/06	3	Количество бит данных	0x00 – 7 бит 0x01 – 8 бит

Таблица 4.3 – Программно доступные регистры прибора (продолжение)

Функциональный код операции	Адрес регистра	Наименование параметра	Допустимые значения
03/06	4	Вид паритета	0x00 – отключен 0x01 – четность 0x02 – нечетность
03/06	5	Количество стоповых бит	0x00 – 1 стоп-бит 0x01 – 2 стоп-бита
03/06	6	Начальное состояние выхода №1	0x00 – отключен 0x01 – включен
03/06	7	Начальное состояние выхода №2	
03/06	8	Начальное состояние выхода №3	
03/06	9	Начальное состояние выхода №4	
03/06	10	Начальное состояние выхода №5	
03/06	11	Начальное состояние выхода №6	
03/06	12	Начальное состояние выхода №7	
03/06	13	Начальное состояние выхода №8	
03/06	14	Начальное состояние выхода №9	

Таблица 4.3 – Программно доступные регистры прибора (продолжение)

Функциональный код операции	Адрес регистра	Наименование параметра	Допустимые значения
03/06	16	Минимальное значение калибровочного коэффициента (для аналогового выхода 10)	0...0xFF
03/06	17	Максимальное значение калибровочного коэффициента (для аналогового выхода 10)	0...0xFF
03/06	20	Значение выходного напряжения, % (для аналогового выхода 10)	0...100
03/06	21	Значение выходного напряжения, hex (для аналогового выхода 10)	0...0xFF
03/06	24	Начальное значение выходного напряжения, % (для аналогового выхода 10)	0..100
03/06	25	Начальное значение выходного напряжения, hex (для аналогового выхода 10)	0...0xFF
03/06	28	Время ожидания посылки от ведущего, с	0...60

4.5 При превышении заданного *времени ожидания* *посылки от ведущего* блок расширения переводит все выходы в начальное состояние.

4.4 Для возвращения начальных настроек блока расширения (настройки связи по RS485 интерфейсу) необходимо нажать кнопку «DFLT» (Default) на лицевой панели прибора.

5 Подготовка прибора к использованию

5.1 Установите прибор на штатное место и закрепите его.

5.2 Проложите линии связи, предназначенные для соединения прибора с сетью питания, интерфейсом связи и исполнительными устройствами с учетом расположения клеммников на передней панели прибора (см. рисунок 5.1).

При монтаже внешних связей необходимо обеспечить надежный контакт клеммника прибора с проводниками, для чего рекомендуется тщательно зачистить и облудить их выводы. Сечение жил не должно превышать 1 мм^2 . Подсоединение проводов осуществляется под винт.

5.3 После подключения всех необходимых связей подайте на прибор питание.

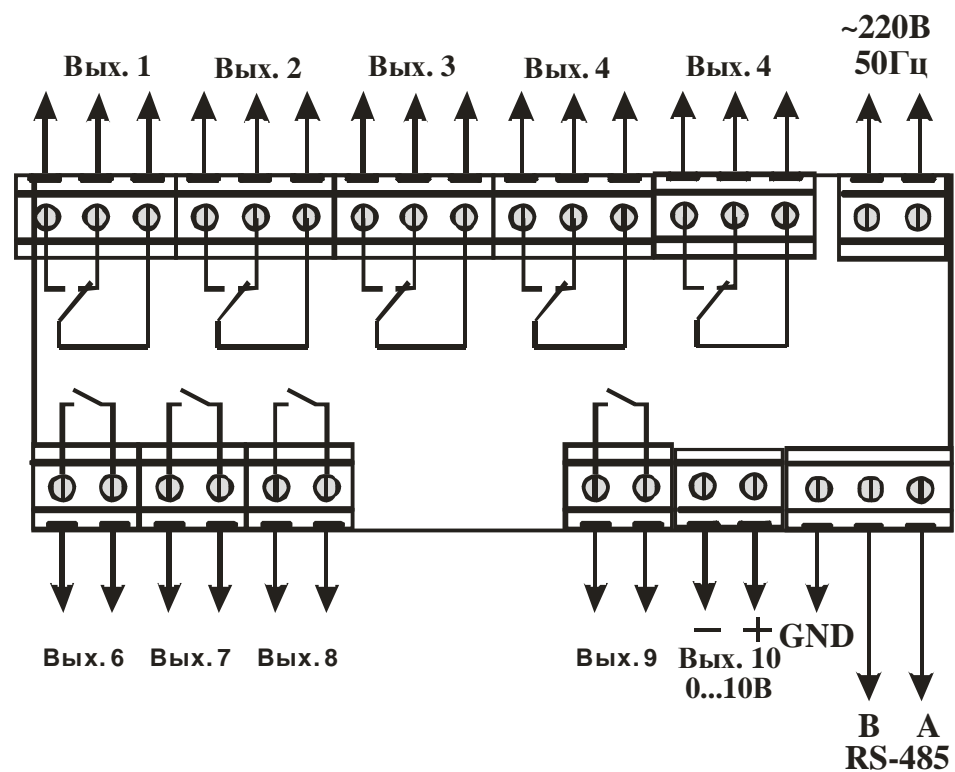


Рисунок 5.1 – Схема подключения источника питания, интерфейса связи и исполнительных устройств

6 Техническое обслуживание

Техническое обслуживание прибора проводится не реже одного раза в шесть месяцев и состоит в контроле его крепления, контроле электрических соединений, а также в удалении пыли и грязи с клеммников.

7 Хранение

7.1 Прибор следует хранить в закрытых отапливаемых помещениях в картонных коробках при следующих условиях:

- температура окружающего воздуха от 0 до 60°С.
- относительная влажность воздуха не более 95% при температуре 35°С.

7.2 В воздухе помещения не должно быть пыли, паров кислот и щелочей, а также газов, вызывающих коррозию.

8 Транспортирование

8.1 Прибор в упаковке можно транспортировать при температуре от минус 25 до 55°С и относительной влажности не более 98% при 35°С.

8.2 Транспортирование допускается всеми видами закрытого транспорта.

8.3 Транспортирование авиатранспортом должно производиться в отапливаемых герметизированных отсеках.

9 Комплектность

Прибор БР10 - 1 шт.

Руководство по эксплуатации и паспорт - 1 экз.

Примечание – Допускается поставка одного экземпляра “Руководство по эксплуатации и паспорт” на партию приборов, поставляемых в один адрес.

10 Гарантии изготовителя

10.1 Изготовитель гарантирует соответствие прибора техническим условиям ТУ У 33.2-32195027-001-2003 “Приборы автоматизации технологических процессов ПАТП” при соблюдении условий эксплуатации, транспортирования, хранения и монтажа.

10.2 Гарантийный срок эксплуатации – 36 месяцев со дня продажи.

10.3 В случае выхода изделия из строя в течение гарантийного срока при условии соблюдения потребителем правил эксплуатации, транспортирования и хранения, предприятие-изготовитель обязуется осуществить его бесплатный ремонт или замену.

11 Свидетельство и приёмке и продаже

Прибор(ы) БР10 заводской(ие) номер(а) _____
изготовлен(ы) и принят(ы) в соответствии с обязательными требованиями
государственных стандартов, действующей технической документацией и признан(ы)
годным(и) для эксплуатации.

Дата выпуска _____ 20____ г.

_____ Штамп ОТК

Дата продажи _____ 20____ г.

_____ Штамп организации, продавшей прибор(ы)

Примечания

ПНФ «РегМик»

**15582, Украина,
Черниговская обл., Черниговский р-н,
п.Равнополье, ул.Гагарина, 2Б**

Телефон: (0462) 614-863, 610-585, 611-491

Телефон/факс: (0462) 697-038, 688-737

WWW: www.regmik.com

E-mail: office@regmik.com