

БЛОК РАСШИРЕНИЯ ВХОДОВ

**Руководство по эксплуатации
и паспорт**

Содержание

Введение	3
1 Назначение	3
2 Технические характеристики	3
3 Габаритные размеры	5
4 Описание работы прибора	6
5 Подготовка прибора к использованию	8
6 Техническое обслуживание	10
7 Хранение	10
8 Транспортирование	10
9 Комплектность	11
10 Гарантии изготовителя	11
11 Свидетельство и приёмке и продаже	12

Настоящее Руководство по эксплуатации и паспорт предназначено для ознакомления обслуживающего персонала с устройством, принципом действия, конструкцией, технической эксплуатацией и обслуживанием восьмиканального блока расширения входов БК8 (в дальнейшем по тексту “прибор”).

1 Назначение

1.1 Прибор предназначен для определения состояний входных сигнальных цепей с последующим управлением системами оповещения, активизации систем аварийной сигнализации и т.д.

1.2 Функциональные параметры прибора задаются обслуживающим персоналом и сохраняются при отключении питания в энергонезависимой памяти прибора.

1.3 Прибор предназначен для использования в следующих условиях окружающей среды:

температура воздуха, окружающего корпус прибора	0...+50°C;
атмосферное давление	86...107 кПа;
относительная влажность воздуха (при температуре +35°C)	30...80%.

2 Технические характеристики

Прибор выпускается в Z-корпусе для установки на DIN-рейку. Промышленные клеммы обеспечивают надёжное соединение и удобство монтажа. Основные технические характеристики приведены в таблице 2.1.

Таблица 2.1 – Технические характеристики устройства

Наименование характеристики	Значение
Напряжение питания (от сети переменного тока), В	220 (± 20)
Частота сети, Гц	50 (± 10)
Потребляемая мощность, Вт	не более 8
Параметры входных устройств	по табл. 2.2
Количество входных устройств, шт.	8
Интерфейс связи с управляющим устройством	RS-485
Ширина прибора, мм	105
Масса, г (не более)	500

Таблица 2.2 – Типы входных устройств и их параметры

Тип	Параметр	
	Название	Значение
Коммутирующий ключ бистабильный	Состояние ключа	Нормально замкнутый/разомкнутый
	Сопротивление в замкнутом состоянии	Менее 10 Ом
	Сопротивление в разомкнутом состоянии	Более 1 МОм

3 Габаритные размеры

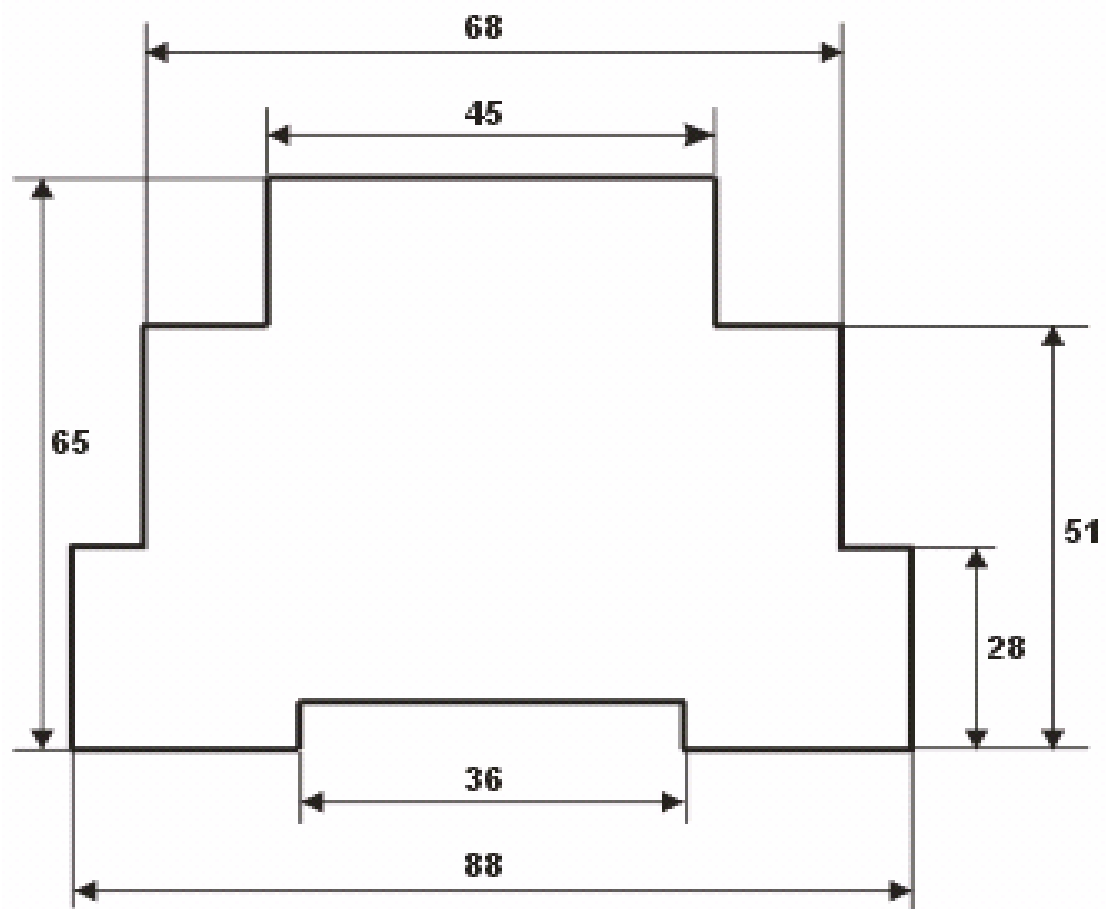


Рисунок 3.1 – Габаритные размеры прибора

4 Описание работы прибора

4.1 Прибор является ведомым устройством, т.е. нормальная работа прибора возможна только при подключении его к ведущему устройству (персональному компьютеру или микропроцессорной системе управления).

4.2 Протоколом связи прибора и ведущего устройства является протокол Modbus. В таблице 4.1 приведены функции контроля и обработки данных, которые поддерживает прибор.

4.3 При включении прибора происходит постоянный опрос всех входов прибора и отображении состояния входов (замкнут/разомкнут) на светодиодном индикаторе.

Таблица 4.1 – Поддерживаемые функции протокола ModBus

Код функции	Описание
02	Чтение состояния входов
03	Чтение содержимого регистра
06	Запись данных в один регистр

4.4 В таблице 4.2 приведены программно доступные регистры прибора. Жирным шрифтом выделены начальные настройки блока расширения.

4.5 На передней панели прибора присутствует кнопка «Восстановление заводских настроек». При нажатии этой кнопки, параметры прибора восстанавливают заводские значения.

Таблица 4.2 – Программно доступные регистры прибора

Функциональный код операции	Адрес регистра	Наименование параметра	Допустимые значения
03	0	Регистр идентификации изделия	0x5708
03/06	1	Номер прибора в сети	0x01 – 0xFE
03/06	2	Скорость обмена данными	0x01 – 1200 бод 0x02 – 2400 бод 0x03 – 4800 бод 0x04 – 9600 бод 0x05 – 19200 бод 0x06 – 38400 бод 0x07 – 57600 бод 0x08 – 76800 бод 0x09 – 115200 бод
03/06	3	Количество бит данных	0x00 – 7 бит 0x01 – 8 бит
03/06	4	Вид паритета	0x00 – отключен 0x01 – четность 0x02 – нечетность
03/06	5	Количество стоповых бит	0x00 – 1 стоп-бит 0x01 – 2 стоп-бита
03	200	Состояние входов №1-8	0-255(Битовая маска)

Продолжение таблицы 4.2

Функциональный код операции	Адрес регистра	Наименование параметра	Допустимые значения
03	201	Состояние входа №1	00 – выключен 01 – включен
03	202	Состояние входа №2	
03	203	Состояние входа №3	
03	204	Состояние входа №4	
03	205	Состояние входа №5	
03	206	Состояние входа №6	
03	207	Состояние входа №7	
03	208	Состояние входа №8	

5 Подготовка прибора к использованию

5.1 Установите прибор на штатное место и закрепите его.

5.2 Проложите линии связи, предназначенные для соединения прибора с сетью питания, интерфейсом связи и исполнительными устройствами с учетом расположения клеммников на передней панели прибора (см. рисунок 5.1).

При монтаже внешних связей необходимо обеспечить надежный контакт клеммника прибора с проводниками, для чего рекомендуется тщательно зачистить и облудить их выводы. Сечение жил не должно превышать 1 мм². Подсоединение проводов осуществляется под винт.

5.3 После подключения всех необходимых связей подайте на прибор питание.

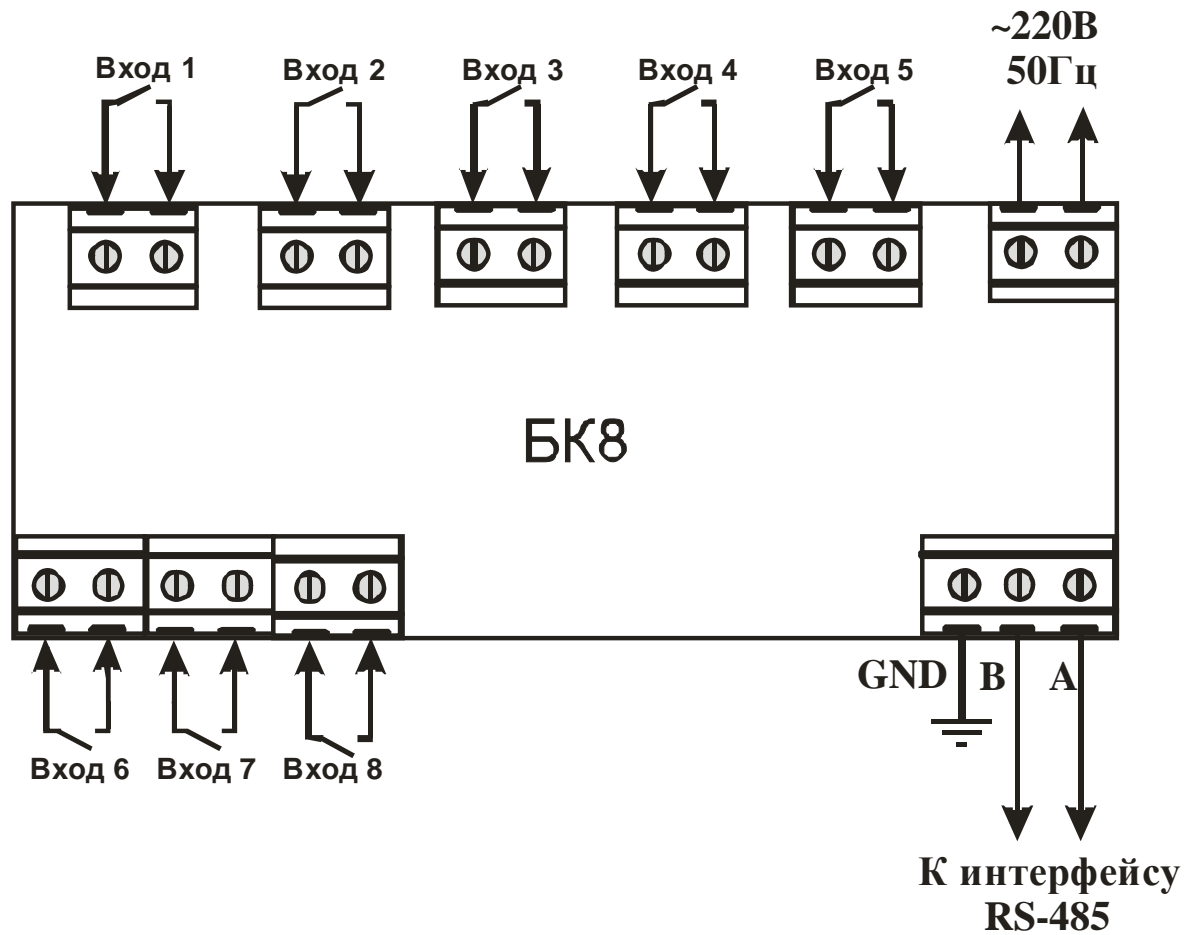


Рисунок 5.1 – Схема подключения источника питания, интерфейса связи и входных устройств

6 Техническое обслуживание

Техническое обслуживание прибора проводится не реже одного раза в шесть месяцев и состоит в контроле его крепления, контроле электрических соединений, а также в удалении пыли и грязи с клеммников.

7 Хранение

7.1 Прибор следует хранить в закрытых отапливаемых помещениях в картонных коробках при следующих условиях:

- температура окружающего воздуха от 0 до 60°C.
- относительная влажность воздуха не более 95% при температуре 35°C.

7.2 В воздухе помещения не должно быть пыли, паров кислот и щелочей, а также газов, вызывающих коррозию.

8 Транспортирование

8.1 Прибор в упаковке можно транспортировать при температуре от минус 25 до 55°C и относительной влажности не более 98% при 35°C.

8.2 Транспортирование допускается всеми видами закрытого транспорта.

8.3 Транспортирование авиатранспортом должно производиться в отапливаемых герметизированных отсеках.

9 Комплектность

Прибор БК8 - 1 шт.

Руководство по эксплуатации и паспорт - 1 экз.

Примечание – Допускается поставка одного экземпляра “Руководство по эксплуатации и паспорт” на партию приборов, поставляемых в один адрес.

10 Гарантии изготовителя

10.1 Изготовитель гарантирует соответствие прибора техническим условиям ТУ У 33.2-32195027-001-2003 “Приборы автоматизации технологических процессов ПАТП” при соблюдении условий эксплуатации, транспортирования, хранения и монтажа.

10.2 Гарантийный срок эксплуатации – 12 месяцев со дня продажи.

10.3 В случае выхода изделия из строя в течение гарантийного срока при условии соблюдения потребителем правил эксплуатации, транспортирования и хранения, предприятие-изготовитель обязуется осуществить его бесплатный ремонт или замену.

11 Свидетельство и приёмке и продаже

Прибор(ы) БК8 заводской(ие) номер(а) _____
изготовлен(ы) и принят(ы) в соответствии с обязательными требованиями
государственных стандартов, действующей технической документацией и признан(ы)
годным(и) для эксплуатации.

Дата выпуска _____ 20____ г.

_____ Штамп ОТК

Дата продажи _____ 20____ г.

_____ Штамп организации, продавшей прибор(ы)

Примечания

НПФ «РегМик»

**15582, Украина,
Черниговская обл., Черниговский р-н,
п.Равнополье, ул.Гагарина, 2Б**

Телефон: (0462) 614-863, 610-585

Телефон/факс: (0462) 678-153, 688-737

Телефон моб.: (050) 465-40-35

WWW: www.regmik.com

www.regmik.ukrbiz.net

E-mail: office@regmik.com

regmik@mail.ru